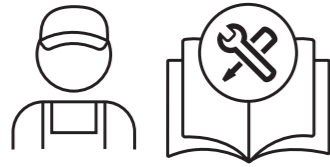


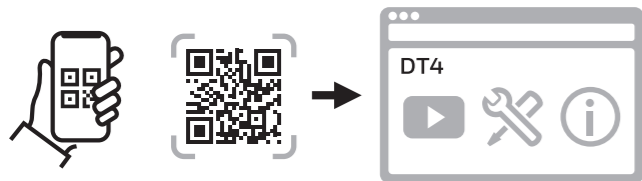
## DT4M



EN NL FR DE IT ES PT  
BG CZ HU PL RO SK TR

### Scan the QR Codes

NL Scan de QR-codes / FR Scannez le QR code / DE Scannen Sie die QR-Codes  
IT Scansiona i codici QR / ES Escanear los códigos QR / PT Digitalize os códigos QR  
BG Сканирайте QR кодовете / CZ Naskenujte QR kódy / HU Olvassa be a QR-kódokat  
PL Zeskanuj kody QR / RO Scanați codurile QR / SK Naskenujte QR kódy  
TR QR Kodlarını Tara



<https://hwllhome.co/eu-dt4>



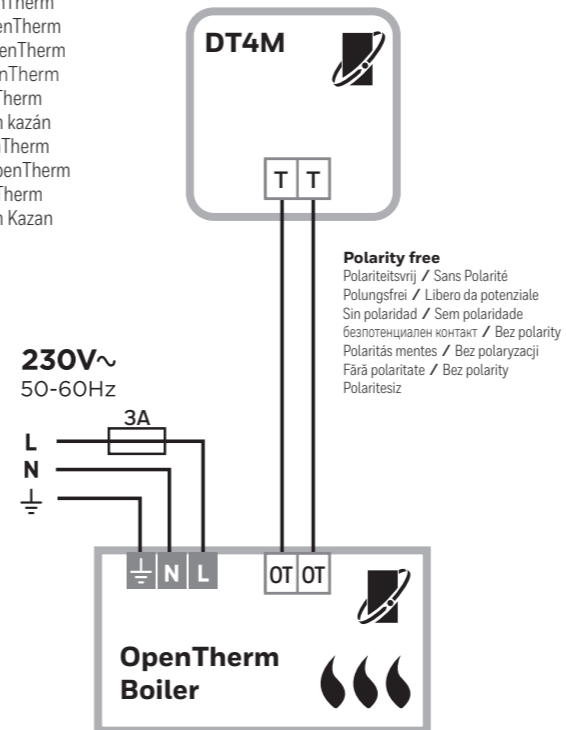
- EN** Must be installed by a competent person. To ensure your safety make sure the mains power is switched OFF before accessing wiring.
- NL** Dient te worden geïnstalleerd door een hiervoor opgeleid persoon. Zorg voor uw veiligheid en schakel de hoofdstroom UIT vóór u begint aan de bedrading.
- FR** L'installation doit être réalisée par une personne compétente. Par mesure de sécurité, assurez-vous que l'alimentation électrique générale est coupée avant de toucher à un câble.
- DE** Muss von Fachpersonal installiert werden. Zu Ihrer eigenen Sicherheit die Stromversorgung ABSCHALTEN, bevor die Kabel angeschlossen werden.
- IT** L'installazione deve essere eseguita da una persona qualificata. Per la vostra sicurezza verificare che la rete elettrica sia staccata prima di accedere al cablaggio.
- ES** La instalación debe ser realizada por personal cualificado. Par garantizar su seguridad, asegúrese de que la corriente esté DESCONECTADA antes de acceder a los cables.
- PT** Deve ser instalado por uma pessoa competente. Para garantir a sua segurança, certifique-se de que a alimentação principal esteja DESLIGADA antes de aceder à fiação.
- BG** Трябва да се инсталира от компетентно лице. За да гарантирате безопасността си, се уверете, че мрежовото захранване е изключено, преди да работите по проводниците.
- CZ** Instalaci musí provádět pouze kvalifikovaná osoba. K zajištění bezpečnosti je před manipulací s kabelem nutné vypnout hlavní přívod elektrické energie.
- HU** A beüzemelés csak szakértő szerelő végezheti. A biztonsága érdekében győződjön meg róla, hogy megfelelően áramtalanított a vezetékek bekötése előtt.
- PL** Instalacja musi być wykonana przez wykwalifikowaną osobę. Ze względów bezpieczeństwa nie wolno manipulować okablowaniem przed odłączeniem urządzenia od zasilania.
- RO** Dispozitivul trebuie instalat de o persoană calificată. Pentru siguranța dvs., aveți grijă ca alimentarea cu energie electrică să fie OPRITĂ înainte să umblați la fire.
- SK** Inštaláciu smie vykonať iba kvalifikovaná osoba. Zabezpečte svoju bezpečnosť a pred manipuláciou s káblami a elektrickým zapojením sa uistite, že je sieťové napájanie vypnuté.
- TR** Kurulum, yetkin bir kişi tarafından yapılmalıdır. Güvenliğinizin garantiye alınması için, kablo bağlantısına erişmeden önce ana şalterin kapatıldığından emin olun.

### Application

NL Toepassing / FR Application / DE Anwendung / IT Applicazione / ES Aplicación  
PT Inscrição / BG Приложение / CZ aplikace / HU Alkalmazás  
PL Zastosowanie / RO Aplicații / SK Aplikácia / TR Uygulama

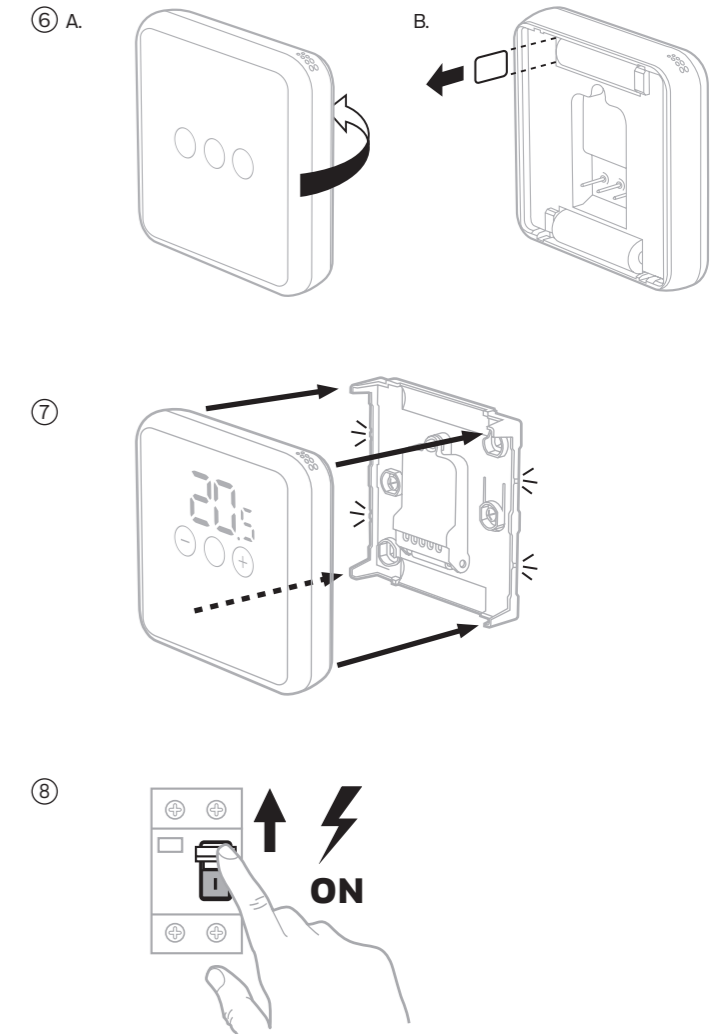
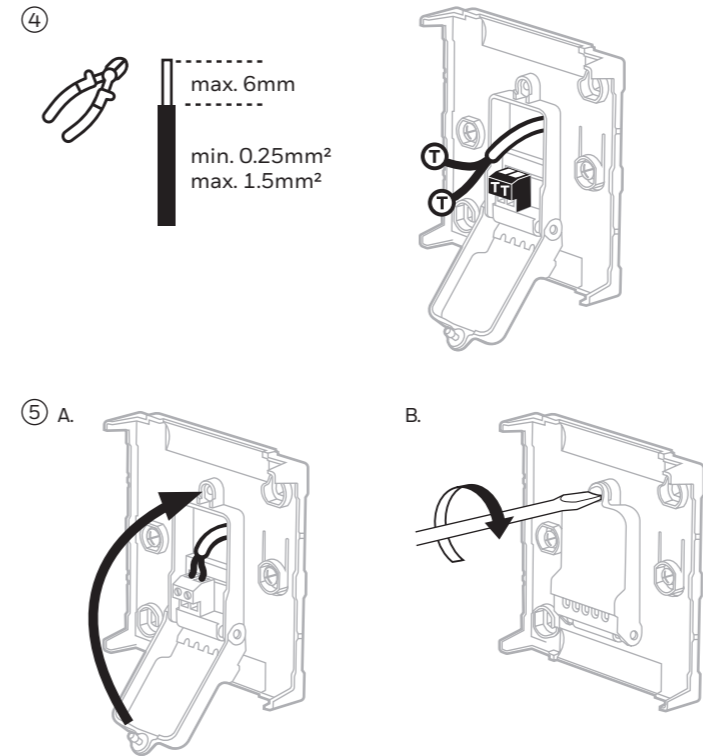
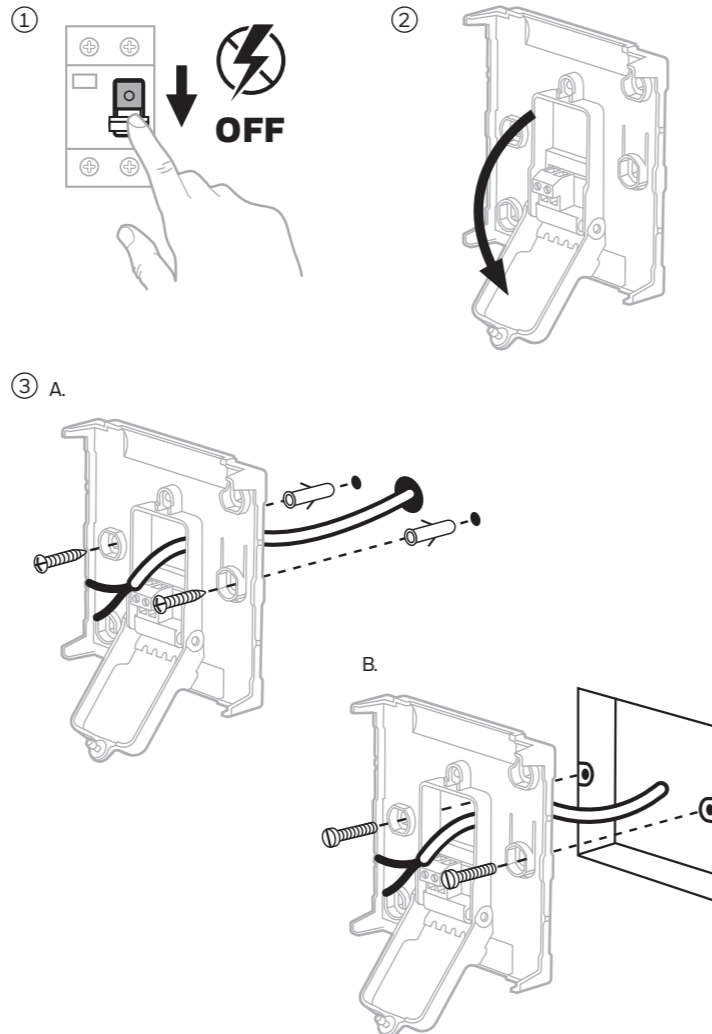
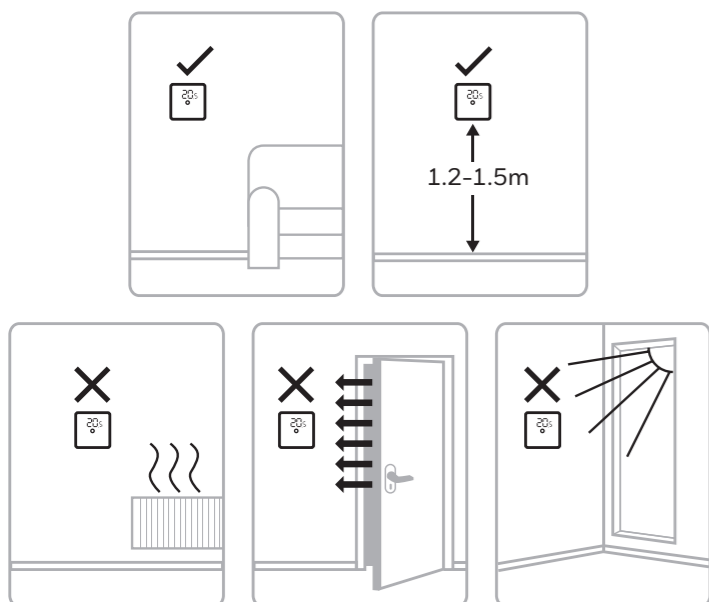
### OpenTherm Boiler

NL OpenTherm toestel  
FR Chaudière OpenTherm  
DE OpenTherm-Boiler  
IT Caldaia OpenTherm  
ES Caldera OpenTherm  
PT Caldeira OpenTherm  
BG Kotel OpenTherm  
CZ Kotel OpenTherm  
HU OpenTherm kazán  
PL Kocioł OpenTherm  
RO Centrală OpenTherm  
SK Kotel OpenTherm  
TR Open Therm Kazan



### 1 Install the Thermostat

- NL Installeer de thermostaat  
FR Installer le thermostat  
DE Installieren Sie den Thermostat  
IT Installa il termostato  
ES Instale el termostato  
PT Instale o termostato  
BG Инсталиране на термостата  
CZ Instalace termostatu  
HU A termosztát beüzemelése  
PL Montaż termostatu  
RO Instalați termostatul  
SK Inštalácia termostatu  
TR Termostatın Kurulumu



3

### Installer Menu

- NL Installateursmenu
- FR Menu Installateur
- DE Installationsmenü
- IT Menù Installatore
- ES Menú del instalador
- PT Menu do instalador
- BG Меню на инсталатора
- CZ Instalační menu
- HU Telepitői menü
- PL Menu instalacyjne
- RO Meniul Instalator
- SK Inštaláčn é menu
- TR Kurulum Menüsu



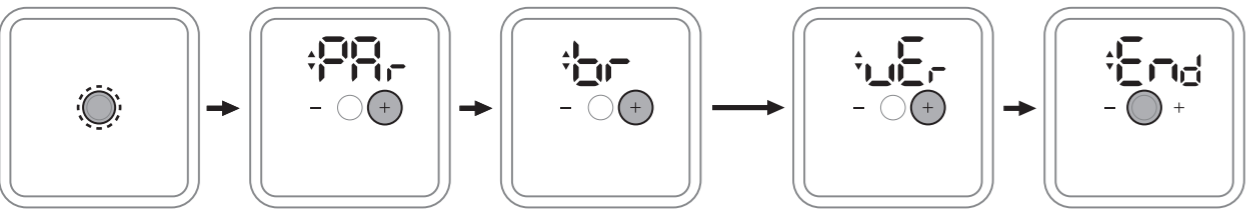
### Press & hold

- NL Houd ingedrukt
- FR Appuyez et maintenez
- DE Drücken und halten
- IT Tieni premuto
- ES Pulse y mantenga
- PT Pressione o botão de espera
- BG натиснете и задръжте
- CZ stiskněte a podržte
- HU Tartsa lenyomva
- PL Naciśnij i przytrzymaj
- RO Apăsăți și țineți apăsat
- SK stlačte a podržte
- TR Basılı tutun



### Press once

- NL Druk één keer
- FR Appuyez une fois
- DE Einmal drücken
- IT Premere una volta
- ES Pulse una vez
- PT Pressione uma vez
- BG Натиснете веднъж
- CZ Stiskněte jednou
- HU Nyomja meg egyszer
- PL Naciśnij raz
- RO Apăsăți o dată
- SK Stlačte raz
- TR Bir kez basın



5s

### Parameters

- NL Parameters
- FR Paramètres
- DE Parameter
- IT Parametri
- ES Parámetros
- PT Parâmetros
- BG Параметри
- CZ Parametry
- HU Paraméterek
- PL Parametry
- RO Parametri
- SK Parametre
- TR Parametreler

### Display Brightness

- NL Helderheid weergeven
- FR Luminosité de l'affichage
- DE Bildschirmhelligkeit
- IT Luminosità display
- ES Brillo de la pantalla
- PT Brilho da tela
- BG Яркост на дисплея
- CZ Jas displeje
- HU Kijelző fényereje
- PL Jasność wyświetlacza
- RO Luminozitate afișaj
- SK Jas displeja
- TR Ekran parlaklığı

### Software Version

- NL Software versie
- FR Version du logiciel
- DE Softwareversion
- IT Versione software
- ES Versión del software
- PT Versão do software
- BG Софтуерна версия
- CZ Verze softwaru
- HU Szoftver verzió
- PL Wersja oprogramowania
- RO Versiune software
- SK Verzia softvéru
- TR Yazılım versiyonu

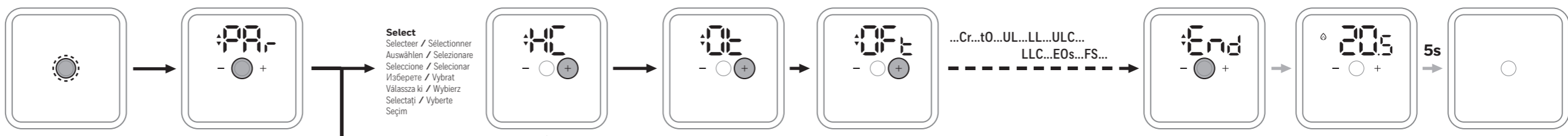
### Exit

- NL Uitgang
- FR Sortir
- DE Exit
- IT Uscita
- ES Salir
- PT Saída
- BG Изход
- CZ Výstup
- HU Kilépés
- PL Wyjście
- RO Ieșire
- SK VÝCHOD
- TR çıkış

5

### Parameters

- NL Parameters
- FR Paramètres
- DE Parameter
- IT Parametri
- ES Parámetros
- PT Parâmetros
- BG Параметри
- CZ Parametry
- HU Paraméterek
- PL Parametry
- RO Parametri
- SK Parametre
- TR Parametreler



5s

- Select**  
 Selecteur / Sélectionner  
 Auswählen / Selezionare  
 Seleccione / Seleccionar  
 Избегете / Vybrat  
 Válassza ki / Wybierz  
 Selectați / Vyberte  
 Seçim

- Adjust**  
 Wijzigen / Ajuster  
 Einstellen / Regolare  
 Ajustar / Ajustar  
 Настройте / Upravit  
 Beállítani / Dostosuj  
 Reglați / Upravit  
 Ayarla

- Exit**  
 Uitgang / Sortir  
 Exit / Uscita  
 Salir / Saída  
 Изход / Výstup  
 Kilépés / Wyjście  
 Ieșire / VÝCHOD  
 çıkış

**HC** EN Heat, Cool, Heat/Cool Mode / NL Verwarmen, Koelen, Verwarmen/Koelen modus / H, C, HC  
 FR Mode chaud, froid, chaud/froid / DE Modus Heizen, Kühlen, Heizen/Kühlen  
 IT Modalità caldo, freddo, caldo/freddo / ES Modo calor, frío, calor/frío  
 PT Modo Calor, Frio, Calor/Frio / BG Режим на отопление, охлаждане, отопление/охлаждане  
 CZ Vytápění, chlazení, vytápění/chlazení / HU Fűtés, Hűtés, Fűtés/Hűtés üzemmód  
 PL Tryb grzania, chłodzenia, grzania/chłodzenia / RO Mod Încălzire, Răcire, Încălzire/Răcire  
 SK Kúrenie, Chladenie, Kúrenie/Chladenie / TR Isıtma, Soğutma, Isıtma/Soğutma Modu

**Ot** EN Minimum On Time / NL Minimale uit tijd / 1, 2, 3, 4, 5  
 FR Durée minimale de marche / DE Min. Einschaltzeit / 10, 15, 20,  
 IT Tempo minimo di accensione / ES Tiempo mínimo de encendido / 25, 30  
 PT Tempo mínimo ligado / BG Мин. на време  
 CZ Minimální čas sepnutí / HU Minimális bekapcsolási idő  
 PL Minimalny czas włączenia / RO Timpul minim cat cazanul e mentinut pornit  
 SK Min. čas zapnutia / TR Min. Zamanında

**OFt** EN Minimum Off Time / NL Minimale uit tijd / 0, 1, 5, 10  
 FR Temps d'arrêt minimal / DE Minimale Ausschaltzeit  
 IT Tempo minimo di spegnimento / ES Tiempo mínimo de apagado  
 PT Tempo mínimo de inatividade / BG Минимално време за изключване  
 CZ Minimální doba vypnutí / HU Minimális kikapcsolási idő  
 PL Minimalny czas wyłączenia / RO Timp minm echipament Oprit  
 SK Minimálna doba vypnutia / TR Minimum Kapatma Süresi

**Cr** EN Cycle Rate / NL Snelheidverwarmingscyclus / 3, 6, 9, 12  
 FR Cycle de chauffage / DE Aufheiz-Zyklusrate  
 IT Frequenza ciclo di riscaldamento / ES Frecuencia de los ciclos  
 PT Taxa de Ciclo / BG Скорост на цикъла  
 CZ Rychlost cyklu / HU Ciklusarány  
 PL Szybkość cyklu / RO Rata ciclului  
 SK Rychlost cyklu / TR Döngü Oranı

**t0** EN Temperature Offset / NL Afwijking temperatuurweergave / -3.0 ... +3.0°C  
 FR Calibrage sonde / DE Offset für Temperaturanzeige / (0.0)  
 IT Offset temperatura / ES Compensación de temperatura en pantalla  
 PT Compensação de Temperatura / BG Корекция на температурата  
 CZ Kalibrace měřen é teploty / HU Hőméréséket ellátás  
 PL Przesunięcie temperatury / RO Compensarea temperaturii  
 SK Posun teploty / TR Sic. Sapması

**UL** EN Upper Limit (heat) / NL Hoogste temperatuurlimiet / 19 ... 35°C  
 FR Limite supérieure de / DE Obere Temperaturgrenze  
 IT Limite superiore / ES Limite superior  
 PT Limite superior / BG Горна граница  
 CZ Nejvyšší teplota / HU Felső korlát  
 PL Maksymalna temperatura / RO Limita superioară  
 SK Horná hranica / TR Üst Sınır

**LL** EN Lower Limit (heat) / NL Laagste temperatuurlimiet / 5 ... 19°C  
 FR Limite inférieure de / DE Untere Temperaturgrenze  
 IT Limite inferiore / ES Limite inferior  
 PT Limite inferior / BG Долна граница  
 CZ Nejnižší teplota / HU Alsó korlát  
 PL Minimalna temperatura / RO Limita inferioară  
 SK Dolná hranica / TR Alt Sınır

**ULc** EN Upper Limit (cool) / NL Hoogste temperatuurlimiet / 27 ... 35°C  
 FR Limite supérieure de / DE Obere Temperaturgrenze  
 IT Limite superiore / ES Limite superior  
 PT Limite superior / BG Горна граница  
 CZ Nejvyšší teplota / HU Felső korlát  
 PL Maksymalna temperatura / RO Limita superioară  
 SK Horná hranica / TR Üst Sınır

**LLc** EN Lower Limit (cool) / NL Laagste temperatuurlimiet / 5 ... 27°C  
 FR Limite inférieure de / DE Untere Temperaturgrenze  
 IT Limite inferiore / ES Limite inferior  
 PT Limite inferior / BG Долна граница  
 CZ Nejnižší teplota / HU Alsó korlát  
 PL Minimalna temperatura / RO Limita inferioară  
 SK Dolná hranica / TR Alt Sınır

**EOs** EN Eco Offset / NL Besparingsinstelling / -3.0 ... +3.0°C  
 FR Offset mode ECO / DE Eco-Verschiebung / (-2.0)  
 IT Setpoint di economia / ES Diferencial modo Económico  
 PT Compensação Ecológica / BG Икономична компенсация  
 CZ Nastavení ECO režimu / HU Gazdaságos beállítás  
 PL Nastawa trybu ECO / RO Eco Offset  
 SK Nastavenie ECO režimu / TR Ekonomik Mod Ayar Noktası

**FS** EN Factory Reset / NL Terugzetten naar fabriekinstellingen / 0, 1 = Reset / Resetten  
 FR Rétablissement des réglages usine / DE Werkseinstellungen wiederherstellen / Rétablir / Zurücksetzen  
 IT Ripristina impostazioni di fabbrica / ES Restaurar valores de fábrica / Ripristina / Restaurar  
 PT Compensação Ecológica / BG Фабрично нулиране / Redefinir / Нулиране  
 CZ Reset do továrního nastavení / HU Gyári beállítá sok visszaállítása / Resetovat / Visszaállítás  
 PL Przywracanie ustawień fabrycznych / RO Resetare la opțiunile din fabrică / Reset / Resetare /  
 SK Reset na výrobn é nastavenia / TR Fabrika Ayarlarına Sıfırlama / Resetovat / Sıfırla

**End** EN Exit / NL Uitgang / 5s  
 FR Sortir / DE Exit  
 IT Uscita / ES Salir  
 PTSaída / BG Изход  
 CZ Výstup / HU Kilépés  
 PL Wyjście / RO Ieșire  
 SK VÝCHOD / TR çıkış