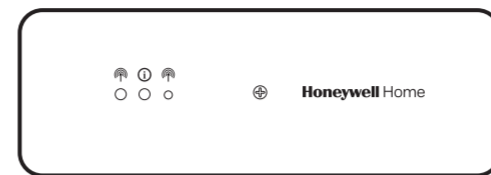


#		Description / Beschrijving / Description Beschreibung / Descrizione / Descripción	Action / Actie / Action Aktion / Azione / Acción
-		<b>System working OK</b> / Systeem werkt goed / Le système fonctionne correctement Systemfunktion in Ordnung / Il sistema funziona bene / El sistema funciona bien	-
-		<b>System NOT configured</b> / Systeem NIET geconfigureerd / Système NON configuré System NICHT konfiguriert / Sistema NON configurato / Sistema NO configurado	-
-		<b>Bluetooth® enabled (pin hole pressed)</b> / Bluetooth® ingeschakeld (pingat ingedrukt) Bluetooth® activé (bouton enfoncé) / Bluetooth® aktiviert (Stiftloch gedrückt) Bluetooth® abilitato (foro pin premuto) / Bluetooth® habilitado (agujero de alfiler presionado)	-
-		<b>Bluetooth® connected to App</b> / Bluetooth® verbonden met app Bluetooth® connecté à l'application / Bluetooth® mit App verbunden Bluetooth® connesso all'app / Bluetooth® conectado a la App	-
-		<b>Condensation detected - Cool mode</b> Condensatie gedetecteerd - Koelmodus Condensation détectée - Mode froid Kondensation erkannt - Kühlmodus Rilevata condensa - Modalità Freddo Condensación detectada - Modo refrigeración	<b>Cooling demand switched off and pump off</b> Koelvraag uitgeschakeld en pomp uitgeschakeld Demande de refroidissement désactivée et pompe désactivée Kühlanforderung abgeschaltet und Pumpe aus Richiesta di raffreddamento spenta e pompa spenta Demanda de refrigeración desconectada y bomba desconectada
1		<b>Boiler - OpenTherm® comms lost</b> / CV-toestel - OT communicatie verloren Chaudière - Perte des communications OT / Kessel - OT-Kommunikation verloren Caldaia - Comunicazioni OT perse / Caldera - Perdida comunicación OT	<b>No demand control</b> / Geen vraagregeling Pas de contrôle de la demande / Keine Anforderungssteuerung Nessuna richiesta di controllo / Sin control de demanda
2		<b>Boiler fault received via OpenTherm®</b> / Storing CV-toestel ontvangen via OT Défaut chaudière reçu via OT / Kesselfehlermeldung über OT empfangen Guasto caldaia ricevuto via OT / Fallo de caldera recibido via OT	<b>No demand control</b> / Geen vraagregeling Pas de contrôle de la demande / Keine Anforderungssteuerung Nessuna richiesta di controllo / Sin control de demanda
3		<b>Outside temp. sensor failure</b> / Buitenvoeler sensorfout Défaillance de la sonde extérieure Fehler Außenfühler Guasto sensore temp. esterna / Fallo sensor temperatura exterior	<b>Normal control with OTC disabled</b> / Normale regeling zonder buitentemp. Contrôle normal avec contrôle climatique désactivé Normale Steuerung mit deaktivierter AT Steuerung Controllo normale con OTC disabilitato / Control normal con OTC desactivado
4		<b>Supply temp. sensor failure</b> / Aanvoertemp. sensorfout Défaillance de la sonde de départ Fehler Vorlauftemperatur Guasto sensore temp. mandata / Fallo sensor temperatura de impulsión	<b>Normal control with OTC disabled</b> / Normale regeling zonder buitentemp. Contrôle normal avec contrôle climatique désactivé Normale Steuerung mit deaktivierter AT Steuerung Controllo normale con OTC disabilitato / Control normal con OTC desactivado
5		<b>On/Off boiler and OTC and no supply sensor detected</b> Aan/uit sturing met buitentemperatuur-compensatie en geen toevoersensor gedetecteerd Aucune sonde de départ, Chaudière On/Off et Contrôle de température extérieure détecté Ein/Aus Kessel und Außentemperatur-Regelung und kein Vorlauffühler erkannt Accensione/spengimento caldaia e OTC e nessun sensore di mandata rilevato Caldera on/off y Control por Temperatura Exterior y no se detecta sensor de impulsión	<b>Normal control with OTC disabled</b> Regeling zonder buitentemperatuur Contrôle normal avec contrôle climatique désactivé Normale Steuerung mit deaktivierter AT Steuerung Controllo normale con OTC disabilitato Control normal con OTC desactivado
6		<b>Heat demand RF comms lost</b> Warmtevraag RF-communicatie verloren Perte de communication RF demande de chauffe Wärmeanforderung Funk-Kommunikation verloren Richiesta di calore tramite RF persa Comunicación perdida demanda de calor RF	<b>No demand control anymore</b> Geen goede regeling meer Plus de contrôle approprié Keine richtige steuerung mehr Nessun controllo della richiesta Sin control de demanda
7		<b>Cool demand RF comms lost</b> Koelvraag RF-communicatie verloren Perte de communication RF demande refroidissement Kühlanforderung Funk-Kommunikation verloren Richiesta di freddo tramite RF persa Comunicación perdida demanda de refrigeración RF	<b>No demand control anymore</b> Geen goede regeling meer Plus de contrôle approprié Keine richtige steuerung mehr Nessun controllo della richiesta Sin control de demanda
8		<b>Heat/cool mode RF comms lost</b> Warmte-/koelmodus RF-communicatie verloren Perte de communication RF mode chauffage/refroidissement Heiz-/Kühlmodus Funk-Kommunikation verloren Commutazione caldo/freddo tramite RF persa Comunicación perdida modo calor / frío RF	<b>No demand control anymore</b> Geen goede regeling meer Plus de contrôle approprié Keine richtige steuerung mehr Nessun controllo della richiesta Sin control de demanda
9		<b>Evohome RF comms lost</b> Evohome RF-communicatie verloren Perte des communications RF Evohome Evohome Funk-Kommunikation verloren Comunicazione RF Evohome persa Comunicación RF con evohome perdida	<b>Zone demand off, valve(s) closed</b> Zonevraag uit, klep(pen) gesloten Demande de zone désactivée, vanne(s) fermée(s) Zonenanforderung aus, Ventil(e) geschlossen Richiesta di zona disattivata, valvola/e chiuse Demanda de zona desactivada, válvula (s) cerrada
10		<b>Gateway RF comms lost (future)</b> Gateway RF-communicatie verloren (toekomst) Perte de communications RF de la passerelle (futur) Gateway-Funk-Kommunikation verloren (zukünftig) Comunicazione gateway RF persa (da implementare) Comunicación perdida pasarela RF (futuro)	<b>No data sharing</b> Geen online connectie Pas de partage de données Kein Datenaustausch Nessuna condivisione dei dati No se comparten datos
11		<b>Cascade comm lost</b> / Cascade communicatie verbroken Communication cascade perdue / Kaskadenkommunikation unterbrochen Comunicazione in cascata persa / Se perdió la comunicación en cascada	<b>No demand control anymore</b> / Geen goede regeling meer Plus de contrôle approprié / Keine richtige steuerung mehr Nessun controllo della richiesta / Ya no hay control adecuado
12		<b>Failure with cascade controller</b> / Fout bij cascade regelaar Défaillance du contrôleur de cascade / Fehler am Kaskadenregler Guasto sul controllore in cascata / Fallo en el controlador en cascada	<b>No demand control anymore</b> / Geen goede regeling meer Plus de contrôle approprié / Keine richtige steuerung mehr Nessun controllo della richiesta / Ya no hay control adecuado
20		<b>General controller failure</b> / Algemene fout regelaar Défaillance générale du contrôleur / Allgemeiner Controller-Fehler Guasto generale del controllore / Fallo general del controlador	<b>No proper control anymore</b> / Geen goede regeling meer Plus de contrôle approprié / Keine richtige steuerung mehr Nessun controllo della richiesta / Ya no hay control adecuado
21-40		<b>Actuator failure detected</b> Actuatorfout gedetecteerd Défaillance de l'actionneur détectée Antriebsausfall erkannt Rilevato guasto dell'attuatore Detectado fallo del actuador	<b>Zone demand off, valve(s) closed</b> Zonevraag uit, klep(pen) gesloten Demande de zone désactivée, vanne(s) fermée(s) Zonenanforderung aus, Ventil(e) geschlossen Richiesta di zona disattivata, valvola/e chiuse Demanda de zona desactivada, válvula (s) cerrada
41-48		<b>OpenTherm® or RF comms lost</b> OT- of RF-communicatie verloren Perte des communications OT ou RF OT oder Funk-Kommunikation verloren Comunicazioni OT o RF perse Comunicaciones OT o RF perdidas	<b>Zone demand off, valve(s) closed</b> Zonevraag uit, klep(pen) gesloten Demande de zone désactivée, vanne(s) fermée(s) Zonenanforderung aus, Ventil(e) geschlossen Richiesta di zona disattivata, valvola/e chiuse Demanda de zona desactivada, válvula (s) cerrada

**Flash Blinking** / Snel knipperend / Clignotement rapide / Schnelles blinken / Lampeggio veloce / Parpadeo rápido  
**Pulsing (breathing)** / Pulserend (ademen) / Pulsation (respiration) / Pulsierend (Atmen) / Pulsante (regolare) / Pulsante (atenúa)

\* **Only when it's a wireless thermostat** / Alleen als het een draadloze thermostaat is / Uniquement lorsqu'il s'agit d'un thermostat sans fil  
 Nur wenn es ein Funk-Raumthermostat ist / Solo quando si tratta di un termostato wireless / Solo cuando es un termostato inalámbrico

\*\* **Only when wireless device binding is configured (green = encrypted, orange = standard)**  
 Alleen wanneer toewijzing van draadloze apparaten is geconfigureerd (groen = versleuteld, oranje = standaard)  
 Uniquement lorsque la liaison de périphérique sans fil est configurée (vert = crypté, orange = standard)  
 Nur wenn die drahtlose Geräteverbindung konfiguriert ist (grün = verschlüsselt, orange = standard)  
 Solo quando è configurata l'associazione del dispositivo wireless  
 Solo cuando se configura el enlace de dispositivo inalámbrico (verde = encriptado, naranja = estándar)

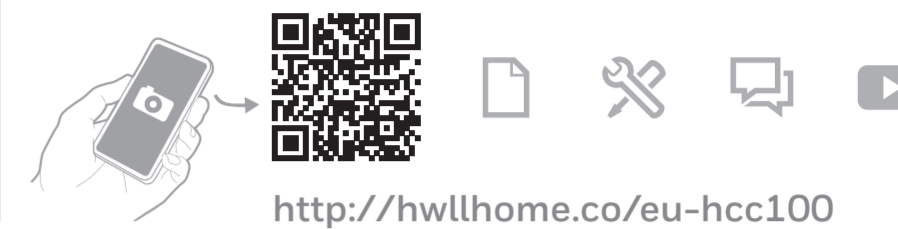


**HCC100 Underfloor Multi-Zone Controller**  
 Bluetooth enabled controller for heating and cooling

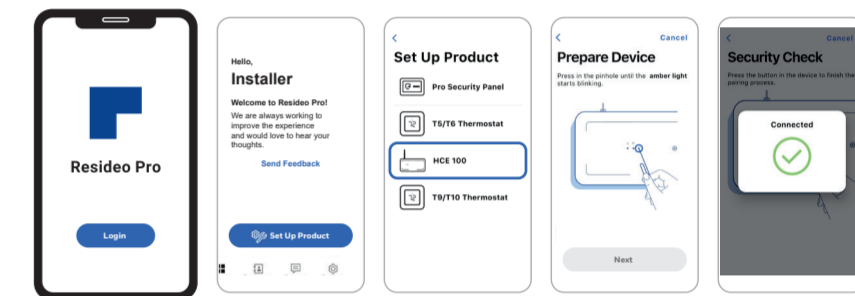
EN / NL / FR / DE / IT / ES

**Quick Start Guide**  
 Beknopte handleiding  
 Guide de démarrage rapide  
 Schnellstartanleitung  
 Guida di avvio rapido  
 Guia de inicio rápido

**Online Guides**  
 Online instructies / Instructions en ligne / Online Hilfe / Guide online / Guías Online



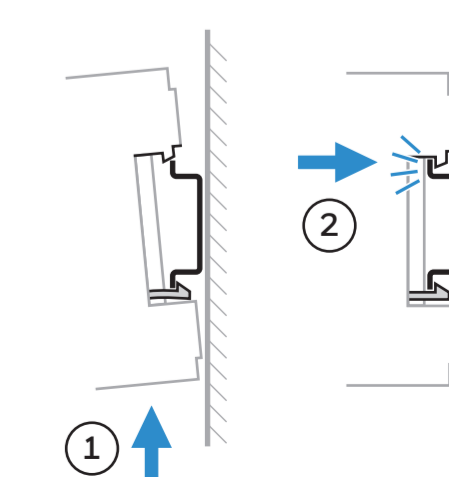
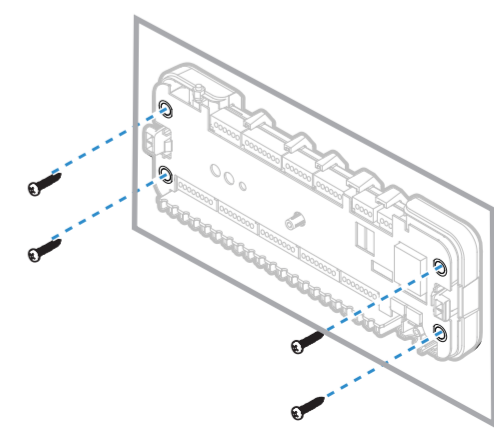
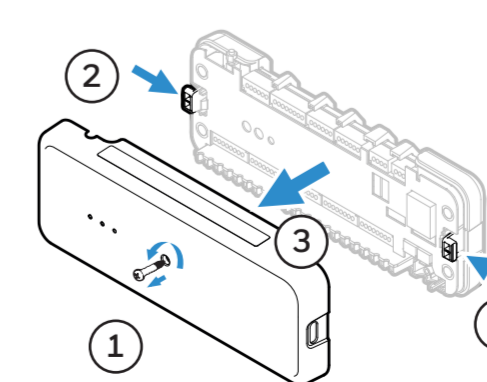
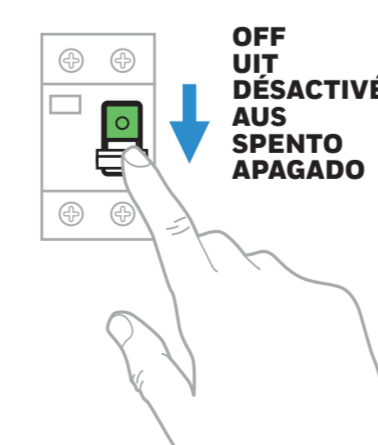
- a. Install "Resideo Pro" App**
  - Installeer de "Resideo Pro"-app
  - Installez l'application "Resideo Pro"
  - Installieren Sie die "Resideo Pro"-App
  - Installa l'app "Resideo Pro"
  - Instale la aplicación "Resideo Pro"
- b. Create an account**
  - Account aanmaken
  - Créer un compte
  - Ein Konto erstellen
  - Creare un account
  - Crea una cuenta
- c. Account approval**
  - Account goedkeur
  - Approbation du compte
  - Freigabe des Kontos
  - Approvazione del account
  - Aprobación de la cuenta
- c. Log in and follow the instructions to configure the system**
  - Log in en volg de instructies om het systeem te configureren
  - Connectez-vous et suivez les instructions pour configurer le système
  - Melden Sie sich an und folgen Sie den Anweisungen, um das System zu konfigurieren
  - Accedi e segui le istruzioni per configurare il sistema
  - Inicie sesión y siga las instrucciones para configurar el sistema



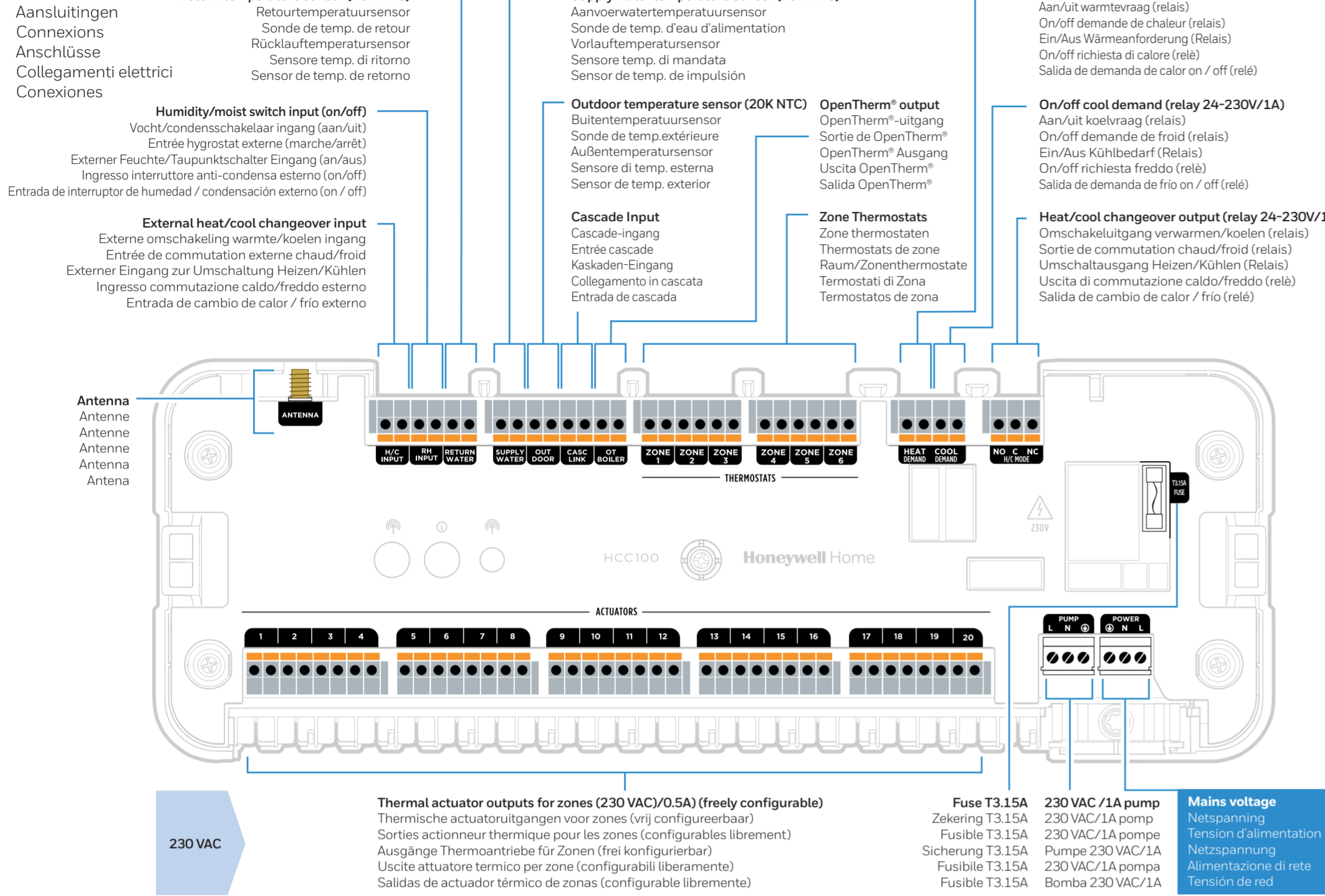
**Zone Overview**  
 Zone-overzicht / Aperçu des zones / Raum-/Zonenübersicht / Panoramica delle zone / Resumen de zonas

Zone	Zone Name / Zonenaam Nom de la zone / Zonenname / Nome zona / Nombre de zona	Thermostat location / Locatie thermostaat Emplacement du thermostat / Thermostatstandort / Posizione del termostato / Ubicación del termostato	Wired or Wireless / Bedraad of draadloos Filaire ou sans fil / Kabelgebunden oder Funk Cablato o wireless / Cableado o Inalámbrico	Actuator Output / Actuatoruitgang Sortie de l'actionneur / Antriebsausgang Uscita attuatore / Salida del actuador
1				
2				
3				
4				
5				
6				
7				
8				

- 2 Switch power OFF**
  - Schakel de stroom UIT
  - Couper l'alimentation
  - Strom ausschalten
  - Spegnerne l'alimentazione
  - Desconecte la tensión
- 3 Remove cover**
  - Deksels verwijderen
  - Retirer le couvercle
  - Abdeckung entfernen
  - Rimuovere il copercchio
  - Quitar la tapa
- 4 a. Mounting on a wall**
  - Montage aan een muur
  - Montage sur un mur
  - Wandmontage
  - Montare a parete
  - Montaje en pared
- b. Mounting on a DIN rail**
  - Montage op een DIN-rail
  - Montage sur rail DIN
  - Montage auf einer DIN-Schiene
  - Montaggio su guida certificata DIN
  - Montaje en carril DIN



## Connections



## Advanced Parameter List

Geavanceerde parameterlijst / Liste des paramètres avancés / Liste der erweiterten Parameter / Elenco dei parametri avanzati / Lista de parámetros avanzados

Description	Default	Unit	Range	Steps
Beschrijving	Défaut	Unité	Plage	Pas
Beschreibung	Standard	Einheit	Bereich	Schritte
Descrizione	Predefinito	Unità	Intervallo	Passi
Descripción	Por defecto	Unidad	Rango	Pasos
<b>1 Pump overrun time (and opening dump zone): Duration that the pump runs, and dump zone is opened after a heat or cool demand</b> Pompnalooptijd (en opening dumpzone): Duur dat de pomp draait en dumpzone wordt geopend na een warmte- of koudevraag Temporisation à la coupure de la pompe (et ouverture du circuit) : durée pendant laquelle la pompe fonctionne et le circuit de décharge est ouvert après une demande de chaleur ou de refroidissement Pumpennachlaufzeit (und Öffnen der Temperaturabführzone): Dauer, in der die Pumpe läuft und die Temperaturabführzone nach einem Heiz- oder Kühlbedarf geöffnet wird Tempo di overrun della pompa (e apertura della zona di scarico): periodo tra il funzionamento della pompa e l'apertura della zona di scarico dopo una richiesta di riscaldamento o raffreddamento Tiempo de funcionamiento extra de la bomba (y apertura de zona de descarga): duración de la marcha de la bomba y apertura de la zona de descarga después de una demanda de calor o frío	10	Min.	0-60	5
<b>2 Valve control dead time: Delay time before demand starts due to slow open or close time thermal actuators</b> Dode tijd klepbesturing: Vertragingstijd voordat de vraag begint vanwege de langzame open- of sluittijd van thermische aandrijvingen Temps mort de la commande de vanne: délai avant que la demande ne démarre en raison du temps d'ouverture ou de fermeture des actionneurs thermiques Totzeit der Ventilsteuerung: Verzögerungszeit, bevor die Anforderung aufgrund der langsamen Öffnungs- oder Schließzeit der thermischen Stellantriebe beginnt Tempo morto controllo valvola: tempo di ritardo prima dell'inizio della richiesta a causa dei tempi lenti di apertura o chiusura degli attuatori termici Tiempo muerto de control de válvula: tiempo de retardo antes de que comience la demanda debido al tiempo lento de apertura o cierre de los actuadores térmicos	35	Sec.	0-240	1
<b>3 Dump zone: Zone which is opened during pump overrun time (finish appliance cycle). 0 = zone which had demand remains open</b> Overstortzone: Zone die wordt geopend tijdens het pompnalooptijd (einde toestelcyclus). 0 = zone met vraag blijft open Circuit de décharge : circuit qui s'ouvre pendant la temporisation à la coupure de la pompe (fin du cycle de l'appareil). 0 = Zone dont la demande reste ouverte Temperaturabführzone: Zone, die während der Pumpennachlaufzeit geöffnet bleibt (Ende der Anlagenregelung). 0 = Zone, die als letztes Bedarf hatte, bleibt offen Zona di scarico: Zona che viene aperta durante l'overrun della pompa (fine ciclo dell'apparecchio smaltimento calore residuo). 0 = la zona che aveva richiesta rimane aperta Zona de descarga: Zona que se abre durante el tiempo de funcionamiento extra de la bomba (terminación ciclo del generador). 0 = la zona que tenía demanda permanece abierta	0		0-8	1
<b>4 ECO limit (changeover value comfort-ECO mode) Setpoint of zone 1 which triggers all zones to change</b> ECO-limiet (omschakelwaarde comfort-ECO-modus) Setpoint van zone 1 die alle zones activeert om te verlagen Limite ECO (valeur de bascule entre confort et mode ECO) Consigne de la zone 1 qui déclenche le changement de toutes les zones ECO-Grenze (Umschaltwert Komfort-ECO-Modus) Sollwert der Zone 1, der alle Zonen zum Umschalten bringt Limite ECO (commutazione valore comfort-modalità ECO) Setpoint della zona 1 che attiva il cambio forzato di tutte le zone Limite ECO (valor de cambio de modo confort a ECO) Ajuste de consigna para la zona 1 que cambia el resto de zonas	18	°C	7-30	1
<b>5 Maximum supply water temperature / Maximale aanvoertemperatuur / Température maximale de l'eau d'alimentation</b> Maximale Vorlauftemperatur / Massima temperatura dell'acqua di mandata / Temperatura máxima de impulsión agua	45	°C	0-90	5
<b>6 Minimum supply water temperature / Minimale aanvoertemperatuur / Température minimale de départ</b> Minimale Vorlauftemperatur / Temperatura mínima dell'acqua di mandata / Temperatura mínima de impulsión agua	20	°C	0-90	5
<b>7 Heat Demand Cycle time (5 cycles per hour = 12 min): Cycle time related to on/off heat demand</b> Warmtevraag Cyclustijd (5 cycli per uur = 12 min): Cyclustijd gerelateerd aan aan/uit warmtevraag Temps de cycle (chaud) (5 cycles par heure = 12 min) : temps de cycle lié à la demande de chaleur marche/arrêt Wärmeanforderung Zykluszeit (5 Zyklen pro Stunde = 12 min): Zykluszeit bezogen auf die Ein/Aus-Wärmeanforderung Cicli ora di funzionamento caldo (5 cicli all'ora = 12 min): tempo di funzionamento durante una richiesta di calore on/off Ciclos demanda de calor (5 ciclos por hora = ciclos de 12 min): Ciclos/ hora referidos a la demanda on/off de calor	5	Cycles/hr	1-12	1
<b>8 Cool Demand Cycle time (5 cycles per hour = 12 min): Cycle time related to on/off cool demand</b> Koelvraag Cyclustijd (5 cycli per uur = 12 min): Cyclustijd gerelateerd aan aan/uit koelvraag Temps de cycle (froid) (5 cycles par heure = 12 min) : temps de cycle lié à la demande de refroidissement marche/arrêt Kühlanforderung Zykluszeit (5 Zyklen pro Stunde = 12 min): Zykluszeit bezogen auf die Ein/Aus-Kühlanforderung Cicli ora di funzionamento freddo (5 cicli all'ora = 12 min): tempo di funzionamento durante una richiesta di freddo on/off Ciclos demanda de refrigeración (5 ciclos por hora = ciclos de 12 min): Ciclos/ hora referidos a la demanda on/off de refrigeración	5	Cycles/hr	1-12	1
<b>9 Optimized Demand Control: ON = Longer demand periods, less cycling (heat pump)</b> Geoptimaliseerde vraagregeling: AAN = Langere aan-periodes, minder cycli (warmtepomp) Contrôle optimisé de la demande : ON = périodes de demande plus longues, moins de cycles (pompe à chaleur) Optimierde Bedarfssteuerung: EIN = Längere Anforderungsperioden, weniger Zyklen (Wärmepumpe) Ottimizzazione della richiesta: ON = periodi di richiesta più lunghi, meno cicli (pompa di calore) Control de demanda optimizado: ON = Periodos de demanda más largos, menos ciclos (bomba de calor)	ON		ON/OFF	
<b>10 Min. On time: Minimum on time for the demand cycle rate / Min. aan tijd: Minimale aan-tijd binnen de cyclustijd</b> Temps mini. On : Temps d'activation minimum par cycle / Mindest. Einschaltzeit: Mindesteinschaltzeit für die Anforderungs-Zyklus-Rate Tempo minimo di on: tempo minimo di on del dispositivo durante la richiesta / Tiempo Min. marcha: tiempo mínimo de encendido dentro del ciclo de demanda	1	Min.	1-30	1
<b>11 Min. Off time: Minimum off time for the demand cycle rate / Min. uit-tijd: Minimale uitschakeltijd binnen de cyclustijd</b> Temps mini. Off: temps d'arrêt minimum par cycle / Mindest. Ausschaltzeit: Mindestausschaltzeit für die Anforderungs-Zyklus-Rate Tempo minimo di off: tempo minimo di off del dispositivo durante la richiesta / Tiempo Min. apagado: tiempo mínimo de apagado dentro del ciclo de demanda	1	Min.	0-30	1
<b>12 Outdoor Temp. Compensation (heat curve setting): Ratio between measured outside air temp. and calculated supply water temp. 0 = OTC disable</b> Buitentemp. compensatie (stooklijninstelling): Verhouding tussen gemeten buitenluchttemp. en berekende aanvoertemp. 0 = OTC uitgeschakeld Compensation de la température extérieure (réglage de la courbe de chauffe) : rapport entre la température de l'air extérieur mesurée, et la température de départ calculée. 0 = OTC désactivé Heizkurveneinstellung (W-Regelung): Zusammenhang zwischen gemessener Außentemperatur und berechnetem Vorlaufswert. 0 = Witterungsabhängigkeit (W-Regelung) deaktiviert Compensazione climatica esterna (impostazione della curva climatica): Rapporto tra la temperatura dell'aria esterna misurata, e temperatura acqua di mandata calcolata. 0 = OTC disabilitato Compensación Temp. Exterior (configuración de la curva de calor): Relación entre la temperatura del aire exterior medida, y la temperatura del agua de impulsión calculada. 0 = OTC deshabilitado	0	Factor	0-40	1
<b>13 On/Off switch differential: Switch differential of supply water temperature during on/off OTC control</b> Aan/Uit schakeldifferentieel: Schakeldifferentieel van aanvoertemperatuur tijdens aan/uit OTC-regeling Différentiel de commutation on/off : Différentiel de la température de départ lors de la régulation climatique marche/arrêt Ein/Aus-Schalt-differenz: Schaltdifferenz der Vorlaufwassertemperatur während der Ein/Aus-W-Steuerung Diferenziale On/Off: Diferenziale della temperatura dell'acqua di alimentazione durante il controllo OTC on/off Diferencial de conmutación On/Off: Diferencial de conmutación de la temperatura de impulsión durante el control OTC mediante on/off	5	°C	1-25	1
<b>14 Central or individual pump control: When cascading multiple controllers each controller can control a pump or the main controller can control a central pump</b> Centrale of individuele pompregeling: Bij het cascaderen van meerdere regelars kan elke regelaar een pomp aansturen of kan de hoofdregelaar een centrale pomp aansturen Commande de pompe centrale ou individuelle : lors de la mise en cascade de plusieurs contrôleurs, chaque contrôleur peut contrôler une pompe ou le contrôleur principal peut contrôler une pompe centrale Zentrale oder individuelle Pumpensteuerung: Bei der Kaskadierung mehrerer Regler kann jeder Regler eine Pumpe steuern oder der Hauptregler kann eine zentrale Pumpe steuern Controllo centralizzato o singolo della pompa: quando si collegano più controller in cascata, ciascun controller può controllare una pompa o il controller principale può controllare una pompa centrale Control de bomba central o individual: cuando se conectan en cascada varios controladores, cada controlador puede controlar una bomba o el controlador principal puede controlar una bomba central	Individual		Central Individual	
<b>15 Heat-Cool demand switch over delay time: Time delay between demand call from heating after cooling or vice versa</b> Warmte-Koel vraag omschakelvertragingstijd: Tijdsvertraging tussen vraag van verwarming na koeling en vice versa Délai de commutation chauffage-refroidissement : délai entre l'appel de demande de chauffe après refroidissement ou vice versa Umschaltverzögerung Heiz-/Kühlanforderung: Zeitverzögerung beim Wechsel der Anforderung Heizen auf Kühlen oder umgekehrt Tempo di ritardo commutazione richiesta caldo-freddo: ritardo tra la richiesta di riscaldamento dopo il raffreddamento o viceversa Tiempo de espera para cambio de demanda calor-frío: Tiempo de espera entre el cambio de demanda de calefacción a refrigeración o viceversa	0	Hour	0-24	1
<b>16 Pump seizure protection: Number of days of stand still before pump and actuator outputs will be powered for min amount of time</b> Bescherming tegen vastlopen van de pomp: aantal dagen stilstand voordat de pomp- en actuatoruitgangen gedurende een minimale tijd worden gevoed Protection contre le gommage de la pompe : nombre de jours d'arrêt avant que les sorties de la pompe et de l'actionneur ne soient alimentées pendant une durée minimale Pumpenblockierschutz: Anzahl der Stillstandstage, nach der die Pumpen- und Aktuatorausgänge für eine Mindestzeit mit Strom versorgt werden Protezione grip della pompa: numero di giorni di inattività prima che le uscite della pompa e dell'attuatore vengano alimentate per un periodo di tempo minimo Protección contra bloqueo de bomba: número de días de inactividad antes de que las salidas de la bomba y actuadores se activen durante un tiempo mínimo	14	Days	0-60	1

### 5 a. Screw terminals

- Schroefklemmen
- Bornes à vis
- Schraubklemmen
- Morsetti a vite
- Terminales de tornillo

### 5 b. Cable strain relief

- Trekontlasting
- Presse étoupe
- Kabelzugentlastung
- Serracavo
- Presilla del cable

### 6 a. Spring terminals

- Veerklemmen
- Bornes à ressort
- Federklemmen
- Morsetti a molla
- Terminales de resorte

### 6 b. Cable strain relief

- Trekontlasting
- Presse étoupe
- Kabelzugentlastung
- Serracavo
- Presilla del cable

### 7 a. Antenna connection

- Antenne aansluiting
- Connexion antenne
- Antennenanschluss
- Collegamento dell'antenna
- Conexión de antena

### 7 b. Antenna placement

- Antenne plaatsing
- Emplacement de l'antenne
- Antennenplatzierung
- Posizionamento dell'antenna
- Colocación de la antena

### 8 Replace cover

- Deksel terugplaatsen
- Remettre en place le couvercle
- Abdeckung aufsetzen
- Chiudere il coperchio
- Colocar la cubierta

### 9 Switch power ON

- Schakel de stroom AAN
- Mettre sous tension
- Strom einschalten
- Accendere l'alimentazione
- Conectar la tensión