

Product details

- Mengunit met energiezuinige Grundfos ALPHA1-pomp
- Inregelventiel voor laagtemperatuur-trajecten
- Beschikbaar voor aansluiting links en rechts

De meeste CV-systemen verwarmen een ruimte met (wand-) radiatoren die gebruik maken van aanvoertemperaturen tussen de 70°C en 90°C. Wanneer vloerverwarming hierop wordt aangesloten dan worden er vrijwel altijd mengverdelers met een circulatiepomp toegepast. Deze verdelers zijn voorzien van een thermostaatknop in de aanvoer waarmee de vloertemperatuur ingesteld wordt en de ingestelde temperatuur wordt hierbij bereikt door aanvoerwater te mengen met retourwater uit de vloer. Mocht u in de (nabije) toekomst overstappen op een warmtebron met een lage aanvoertemperatuur, maar op dit moment nog gebruik maken van een traditioneel systeem, dan kunt u ervoor kiezen om een open verdeler met pompregelaar te installeren.

Deze meng-unit kan (tijdelijk) op de open verdeler worden aangesloten om de aanvoertemperatuur vanuit de warmtebron "terug te mengen" naar een temperatuur die geschikt is voor vloerverwarming.





Houdt u er hierbij wel rekening mee dat de onderdelen van de meng-unit en de beschikbare open verdelers in verschillende fabrieken geassembleerd worden. Om een volledig waterdichte verbinding tussen de verschillende onderdelen te garanderen, dient altijd gebruik gemaakt te worden van fiberringen en teflon-tape.
De pompregelaar is standaard voorzien van de energiezuinige Grundfos ALPHA1-circulatiepomp en kan geïnstalleerd worden op alle soorten open verdelers met een hart-afstand van 210 mm tussen de aanvoer- en retourbalk.

Garantie

Op deze temperatuurregelaar heeft u een garantie van 12 maanden vanaf de aankoopdatum.

Technische details

Artikelnummer: 93365B

Specificaties

Robuuste meng-unit met circulatiepomp inbegrepen;

- uitgerust met energiezuinige Grundfos ALPHA1 pomp (standaard hydraulisch neutraal)
- LTV-inregelventiel voor actieve werking bij lagere aanvoertemperaturen
- voorzien van thermostaatknop met capilair, thermometer en maximaalbeveiliging
- primaire aansluiting 3/4" binnendraad
- secundaire aansluiting 1" buitendraad / vlakdichtend

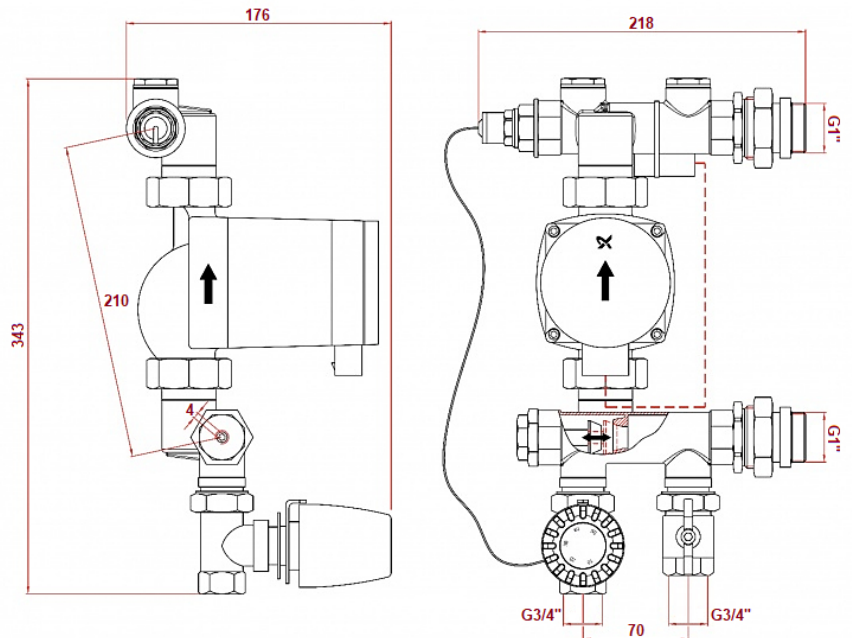


Beslag: Vernikkeld staal
Afdichtingen: PTFE
Dichtringen: EPDM
Veer: Roestvrij staal

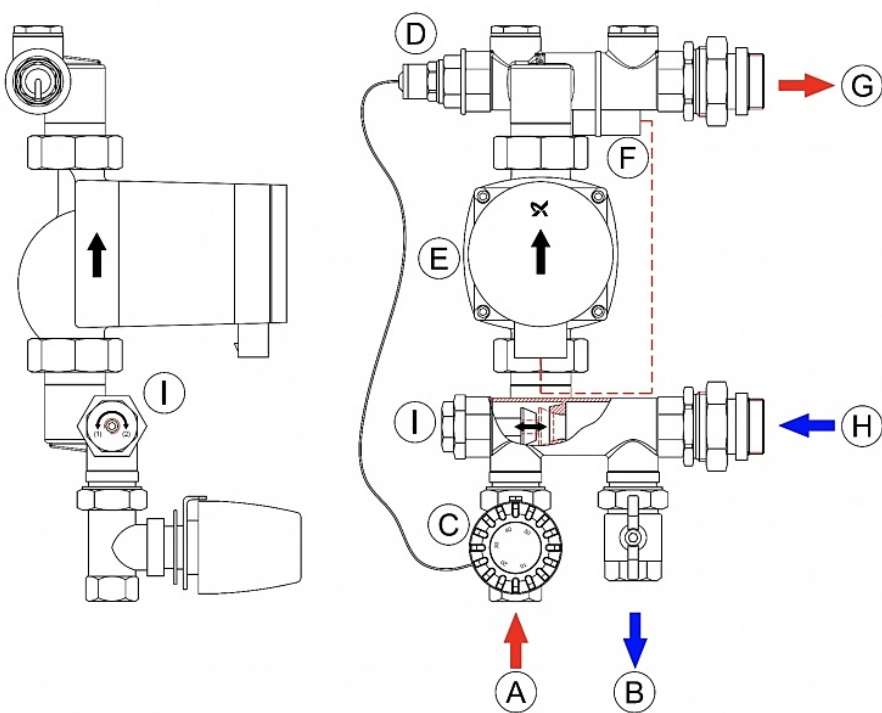
Maximale statische druk: 10 bar
Maximum temperatuur: 90°C
Instelbaar regelbereik: 20°C tot 50°C

Nominaal verwarmend vermogen: circa 11,5kW
Voeding Grundfos pomp: 230VAC - 50Hz.

Afmetingen



Aansluitingen



- A.
- B.
- C.
- D.
- E.
- F.
- G.
- H.
- I.

=

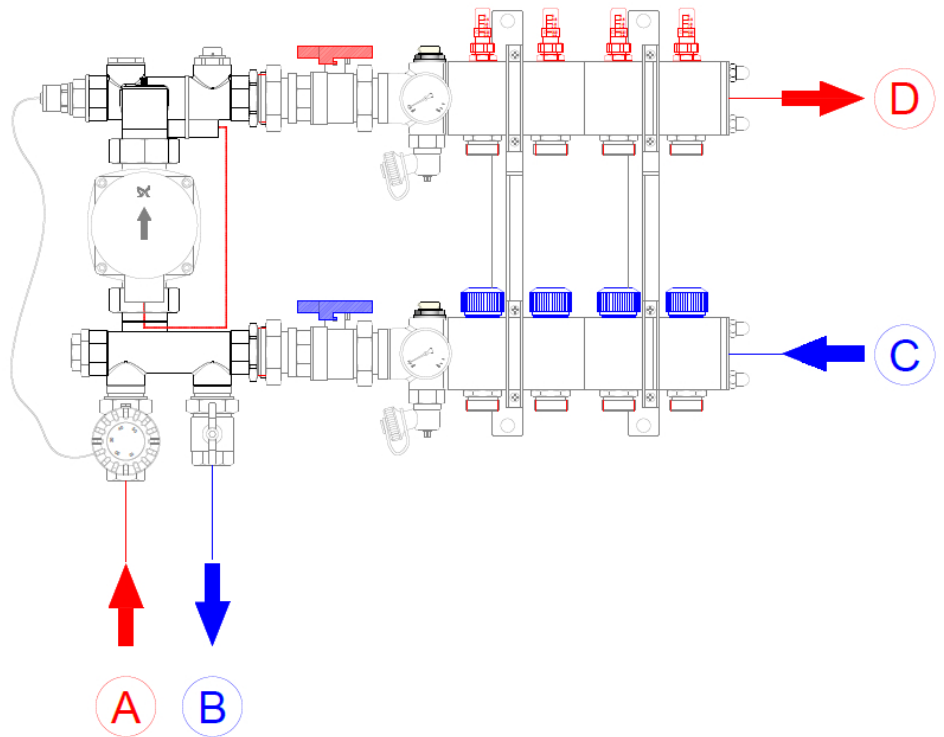
- =
- =
- =
- =
- =
- =
- =
- =

aanvoer

- retour
- thermostaatknop
- dompelbuis (voor de afstandsvoeler van de thermostaatknop)
- Grundfos ALPHA1-circulatiepomp
- beveiligingsthermostaat (maximaalbeveiliging in aansluitsnoer pomp)
- aanvoerbalk verdeler
- retourbalk verdeler
- LTV-inregelventiel

Uitvoeringen

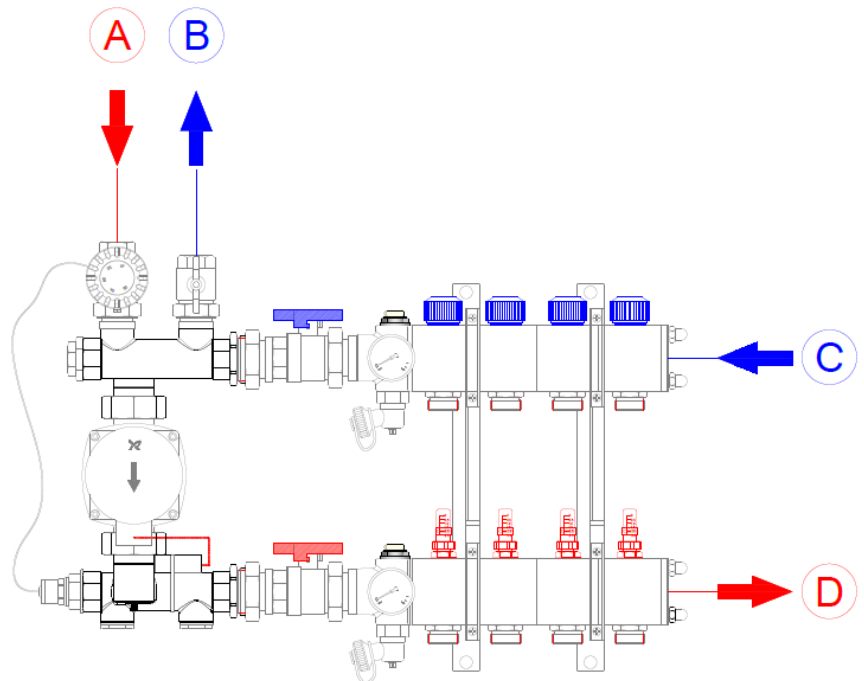
De pompregelaar is leverbaar in de onderstaande uitvoeringen.
Primaire aansluiting: links / onder



- A. Primaire aanvoer
- B. Primaire retour
- C. Retourbalk verdeler
- D. Aanvoerbalk verdeler

Aanvoer: 3/4" binnendraad
Retour: 3/4" binnendraad
Verdeler: 1" binnendraad

Primaire aansluiting: links / boven



A. Primaire aanvoer

B. Primaire retour

C. Retourbalk verdeler

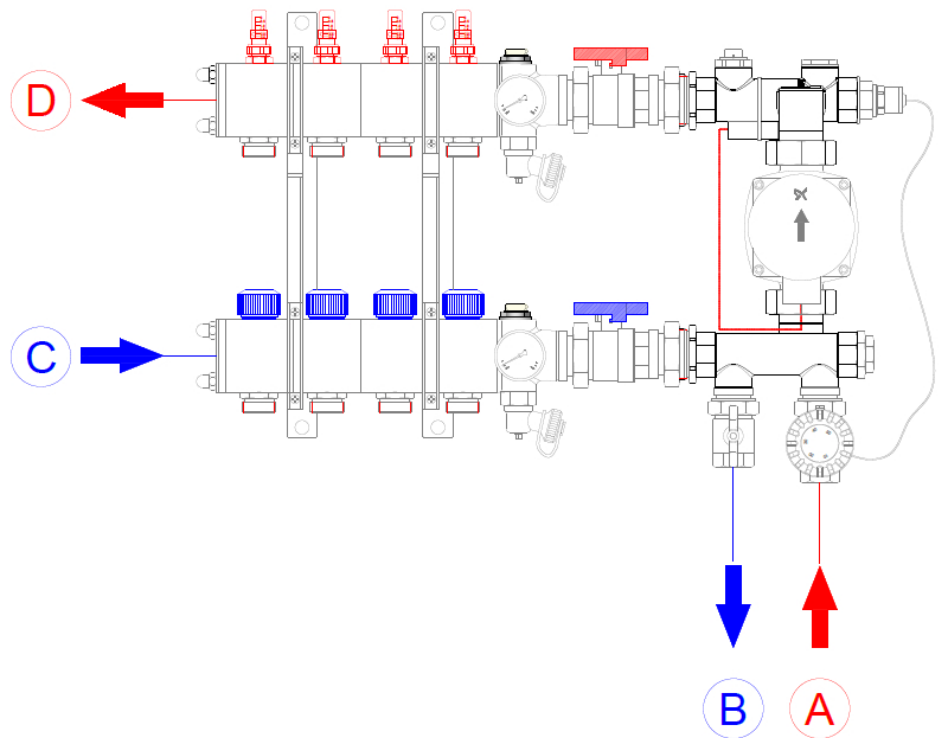
D. Aanvoerbalk verdeler

Aanvoer: 3/4" binnendraad

Retour: 3/4" binnendraad

Verdeler: 1" binnendraad

Primaire aansluiting: rechts / onder



A. Primaire aanvoer

B. Primaire retour

C. Retourbalk verdeler

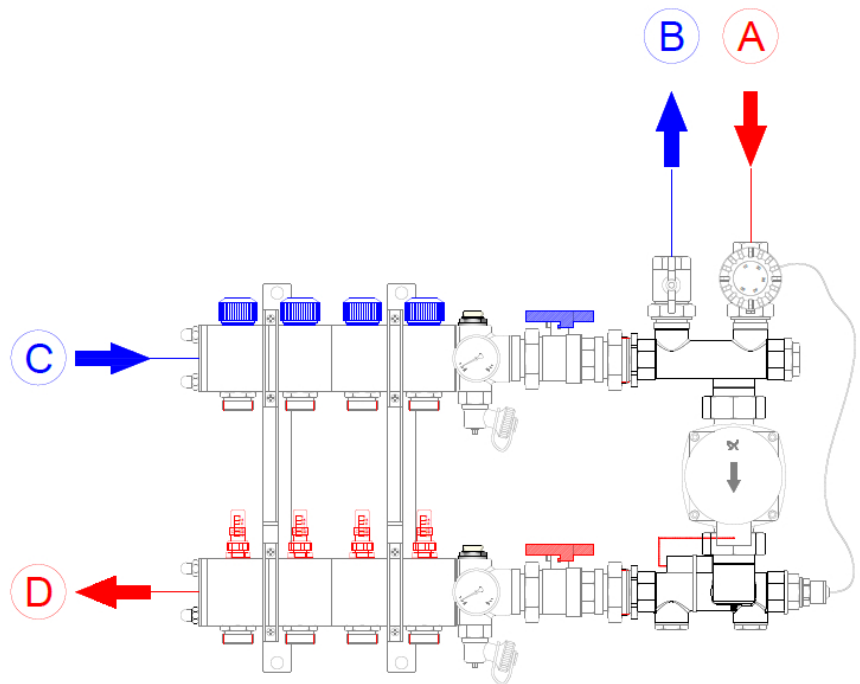
D. Aanvoerbalk verdeler

Aanvoer: 3/4" binnendraad

Retour: 3/4" binnendraad

Verdeler: 1" binnendraad

Primaire aansluiting: rechts / boven



A. Primaire aanvoer

- B.** Primaire retour
- C.** Retourbalk verdeler
- D.** Aanvoerbalk verdeler

Aanvoer: 3/4" binnendraad
Retour: 3/4" binnendraad
Verdeler: 1" binnendraad