



Product details

• Geschikte warmtebron



	HT CV-ketel (> 65 °C):	V
X	LT CV-ketel (45 °C ~ 55 °C)	:
	Zonneboiler (met buffervat)	:
X	LT CV-ketel (:
X		:
	Pelletkachel	X
	Hybride warmtepomp :	X
	Stad- / blokverwarming	:
X		:
X	Warmtepomp	:

- Compacte regelunit, gemaakt van hoogwaardig RVS (type 4301)
- Uitgerust met energiezuinige Grundfos-pomp (hydraulisch neutraal)
- Inregelbare flowmeters en automatische ontluchter
- Mengverdeler voor HT-systemen met een aanvoertemperatuur vanaf 65°C

De compacte RVS professional verdeler bestaat uit een voorgemonteerde constructie met energiezuinige pomp, thermometer, geïntegreerde thermostaatventielen (waarop actuators geplaatst kunnen worden) en automatische ontluchter.

Deze verdeler is geschikt voor hoogtemperatuursystemen en is voorzien van een maximaalbeveiliging om te voorkomen dat te heet water de vloer in wordt gelaten. Verder is de verdeler voorzien van inregelbare flowmeters waarmee de doorstroom van water per groep ingeregeld kan worden.

De verdeler is standaard uitgerust met een energiezuinige Grundfos ALPHA2 L pomp. Deze pomp is hydraulisch neutraal en zal daardoor geen (negatieve) invloed hebben op de pomp van de CV-ketel of andere primaire warmtebron van uw CV-systeem.

Let op

Euroconus-aansluitkoppelingen zijn niet inbegrepen. Selecteer het juiste aantal (twee per groep) en voeg deze toe aan uw bestelling.

Garantie

Op het casco van deze verdeler heeft u een garantie van 10 jaar en er geldt een garantie van 2 jaar op de circulatiepomp en appendages.

Technische details

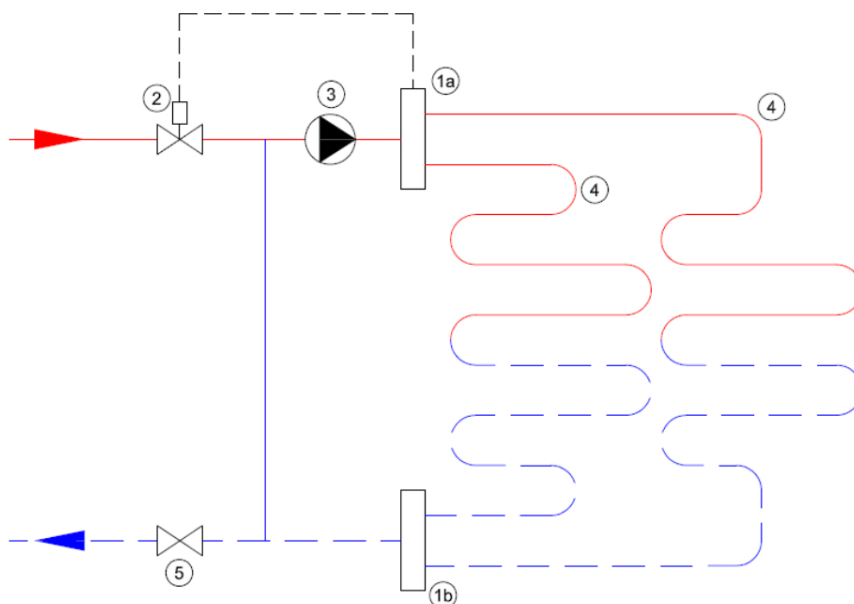
Artikelnummer: W30011
EAN-code: 8718531993297



Specificaties MAGNUM Premium RVS verdeler

- Robuuste RVS verdeler met circulatiepomp en flow-meters inbegrepen;
- gemaakt van RVS type 4301
 - uitgerust met zeer stille energiezuinige Grundfos ALPHA2 L pomp.
 - geïntegreerde thermostatische groepsafsluiters (waarop actuators geplaatst kunnen worden)
 - inregelbare flowmeters en automatische ontluchter
 - voorzien van thermostaatknop met capillair, thermomanometer, vulkraan en maximaalbeveiliging
 - primaire aansluiting 1/2" (vanaf 8 groepen 3/4")
 - groepsaansluitingen 3/4" euroconus (euroconus-aansluitkoppelingen niet inbegrepen)

Principeschema



- 1a. Aanvoer verdeler
- 1b. Retour verdeler
- 2. Thermostatisch ventiel
- 3. Circulatiepomp
- 4. Verwarmingsgroepen
- 5. Afsluiter

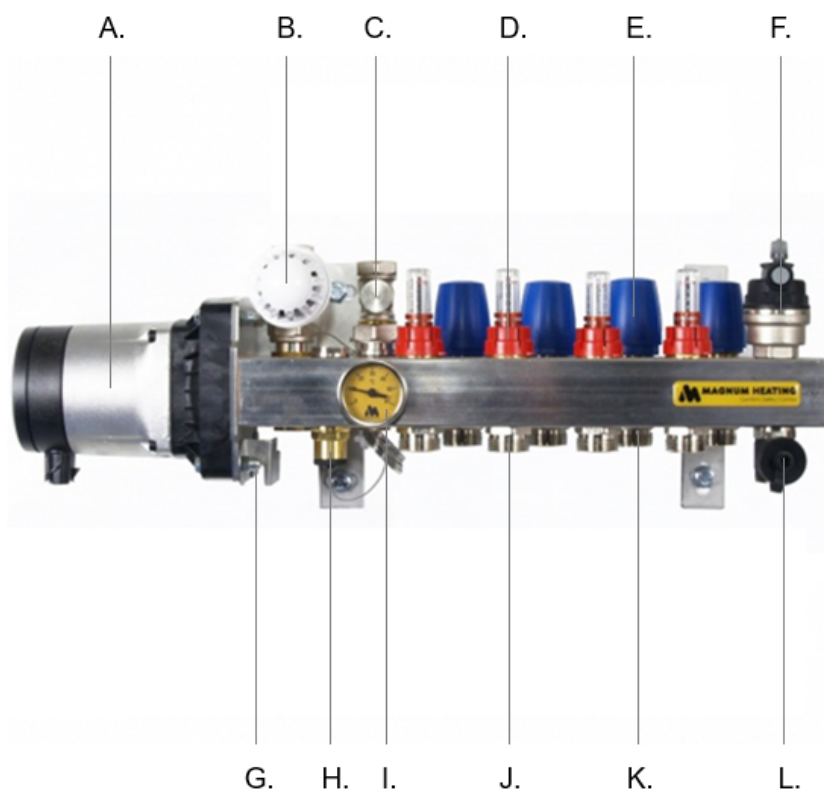
Afmetingen MAGNUM RVS verdeler

groepen	lengte (mm)	hoogte (mm)	diepte (mm)
1 groep	395	200	150
2 groepen	395	200	150
3 groepen	450	200	150
4 groepen	505	200	150
5 groepen	560	200	150
6 groepen	615	200	150

7 groepen	670	200	150
8 groepen	725	200	150
9 groepen	780	200	150
10 groepen	835	200	150
11 groepen	890	200	150
12 groepen	945	200	150
13 groepen	1000	200	150
14 groepen	1055	200	150
15 groepen	1110	200	150

Aansluitingen

Aansluitingen*



- A.
- B.
- C.
- D.
- E.
- F.
- G.
- H.
- I.
- J.
- K.
- L.

=

=
=
=
=
=
=
=

=
=
=
=

Grundfos ALPHA2 L-circulatiepomp

aanvoer met thermostaatknop
retour met inbus-afsluiter
inregelbare flowmeter
thermostatische afsluiter met M30 draad
automatische ontluchter
beveiligingsthermostaat (maximaalbeveiliging in aansluitsnoer pomp)
dompelbuis (voor de afstandsvoeler van de thermostaatknop)
thermometer waarop de vloertemperatuur kan worden afgelezen
aanvoer vloerverwarmingsbuizen (voorkant)
retour vloerverwarmingsbuizen (achterkant)
vulnippel

*) Let op ; recente modellen kunnen kleine afwijkingen hebben