

Product details

• Geschikte warmtebron



	HT CV-ketel (> 65 °C):		V
	LT CV-ketel (45 °C ~ 55 °C)		:
X	Zonneboiler (met buffervat)		:
X	LT CV-ketel (:
X			:
	Pelletkachel	:	X
	Hybride warmtepomp :	X	
	Stad- / blokverwarming		:
X		Warmtepomp	:
X			:

- **Compacte regelunit, gemaakt van 3mm dik staal**
- **Uitgerust met energiezuinige Grundfos-pomp (hydraulisch neutraal)**
- **Verkrijgbaar van 1 tot 15 groepen**
- **Mengverdeler voor hoogtemperatuursystemen met een aanvoertemperatuur vanaf 65°C**

De standaard stalen verdeler bestaat uit een voorgemonteerde stalen constructie met circulatiepomp, temperatuurmeter en dubbel instelbare groepsafsluiters. Een van de voordelen van dit type verdeler is de minimale ruimte die nodig is en tevens is hij makkelijk te installeren.

Deze verdeler is geschikt voor hoogtemperatuursystemen en is voorzien van een maximaalbeveiliging om te voorkomen dat te heet water de vloer in wordt gelaten. De verdeler is standaard uitgerust met een energiezuinige Grundfos ALPHA2 L pomp. Deze pomp is hydraulisch neutraal en zal daardoor geen (negatieve) invloed hebben op de pomp van de CV-ketel of andere primaire warmtebron van uw CV-systeem.

Let op

Euroconus-aansluitkoppelingen zijn niet inbegrepen. Selecteer het juiste aantal (twee per groep) en voeg deze toe aan uw bestelling.

Garantie

Op deze verdeler heeft u een garantie van 5 jaar op doorroesten en 2 jaar op circulatiepomp en appendages.

Technische details

Artikelnummer: 92069
EAN-code: 8717185498073

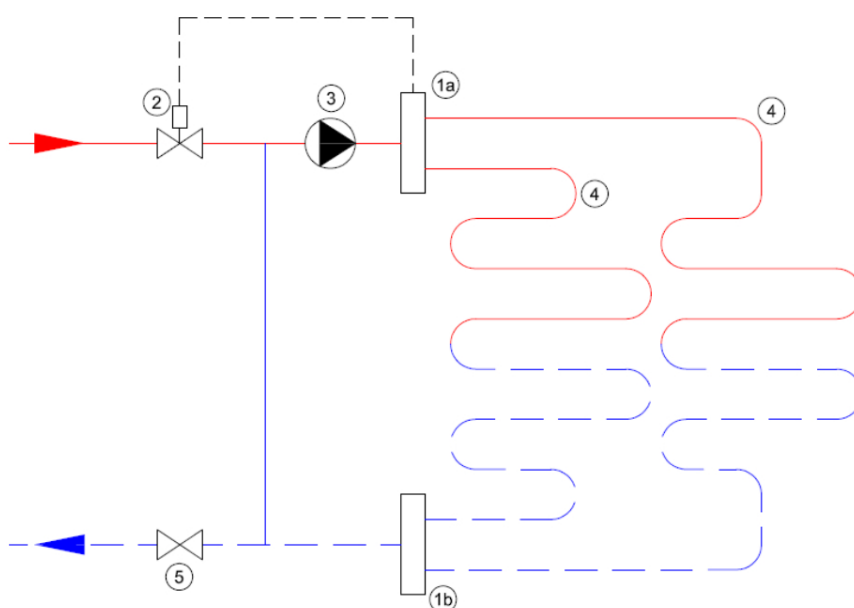


Specificaties U-Tube Systems Standaard Verdeler

Sterke stalen verdeler met circulatiepomp inbegrepen;

- gemaakt van 3mm dik koper materiaal met een sterke zwarte (RAL 9011) poedercoating
- uitgerust met zeer stille energiezuinige Grundfos ALPHA2 L pomp
- geïntegreerde thermostatische groepsafsluiters (waarop actuators geplaatst kunnen worden)
- voorzien van thermostaatknop met capilair, thermometer en maximaalbeveiliging
- primaire aansluiting 1/2" (vanaf 8 groepen 3/4")
- groepsaansluitingen 3/4" euroconus (euroconus-aansluitkoppelingen niet inbegrepen)

Principeschema



- 1a. Aanvoer verdeler
1b. Retour verdeler
2. Thermostatisch ventiel
3. Circulatiepomp
4. Verwarmingsgroepen
5. Afsluiter

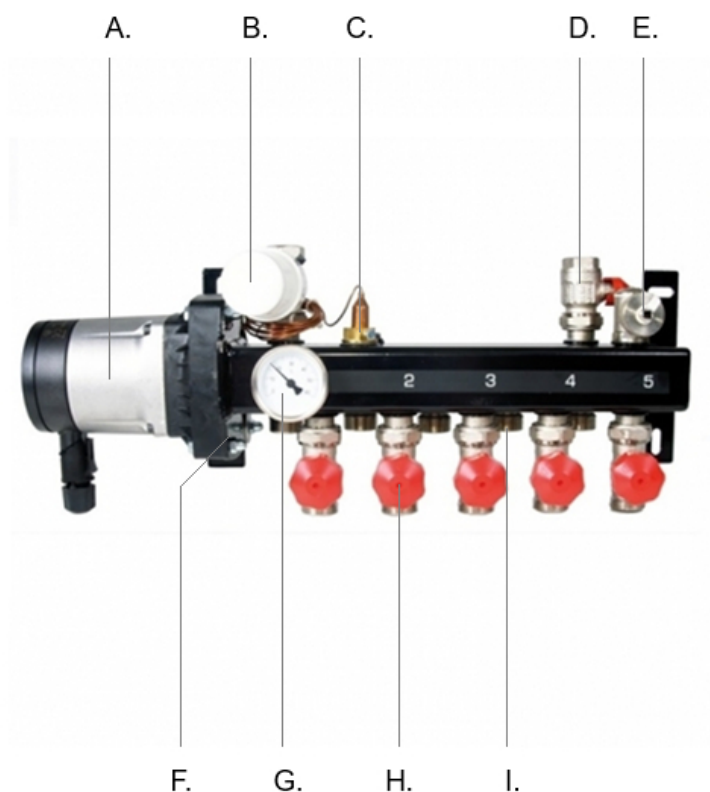
Afmetingen Standaard Stalen Verdeler

lengte (mm)	groepen		hoogte (mm)
	diepte (mm)		
1 groep	415	200	170
2 groepen	415	200	170
3 groepen	415	200	170
4 groepen	475	200	170
5 groepen	530	200	170
6 groepen	585	200	170

7 groepen	640	200	170
8 groepen	695	200	170
9 groepen	750	200	170
10 groepen	805	200	170
11 groepen	860	200	170
12 groepen	915	200	170
13 groepen	970	200	170
14 groepen	1025	200	170
15 groepen	1075	200	170

Aansluitingen

Aansluitingen*



- A.
- B.
- C.
- D.
- E.
- F.
- G.
- H.
- I.

=

- =
- =
- =
- =
- =
- =
- =
- =

Grundfos ALPHA2 L-circulatiepomp
aanvoer met thermostaatknop
dompelbuis (voor de afstandsvouler van de thermostaatknop)

retour met kogelafsluiter
vulnippel
beveiligingsthermostaat (maximaalbeveiliging in aansluitsnoer pomp)
thermometer waarop de vloertemperatuur kan worden afgelezen
aanvoer vloerverwarmingsbuizen (afsluiter met M30 draad)
retour-aansluiting vloerverwarmingsbuizen

*) Let op ; recente modellen kunnen kleine afwijkingen hebben

Downloads

Handleiding Standaard Stalen Verdeler