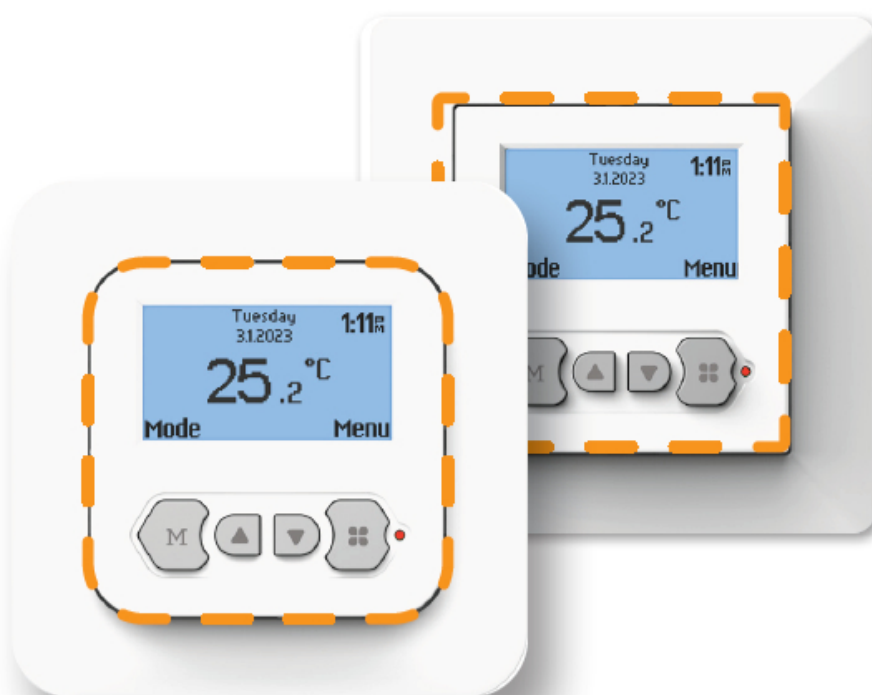


## Product details

- geleverd inclusief vloersensor
- voorzien van een ingebouwde ruimtesensor en vloerlimietsensor
- 7 dagen programmeerbaar (multi programma functie met 3 periodes per dag)
- multi-frame adapter systeem geschikt voor de meeste merken schakelmateriaal
- vierkant en rond afdekraam meegeleverd
- eenvoudige bediening door middel van vier bedieningsknoppen

De MIC<sup>2</sup> Basic thermostaat is een gebruiksvriendelijke, programmeerbare thermostaat die speciaal is ontwikkeld voor aansturing van elektrische verwarmingssystemen. De thermostaat zorgt voor een nauwkeurige regeling van de vloertemperatuur, biedt mogelijkheden om 7 dagen te programmeren.



Daarnaast is de thermostaat voorzien van een groot display en eenvoudig in te stellen via bedieningsknoppen. Bovendien beschikt de thermostaat beschikt over een handige 'open raam'-functie: bij een plotselinge temperatuurdaling schakelt hij automatisch uit om onnodig energieverbruik en extra kosten te voorkomen. Verder wordt de thermostaat geleverd met een vierkant en afgerond afdekraam, waardoor u bij installatie zelf kunt bepalen van welke u gebruik wilt maken.

## Garantie MAGNUM Intelligent-Control

U heeft 2 jaar garantie op de elektrotechnische werking en vloersensor.

## Technische details

Artikelnummer: 825200  
EAN-code: 8719743903883

## Technische details MAGNUM Intelligent-Control

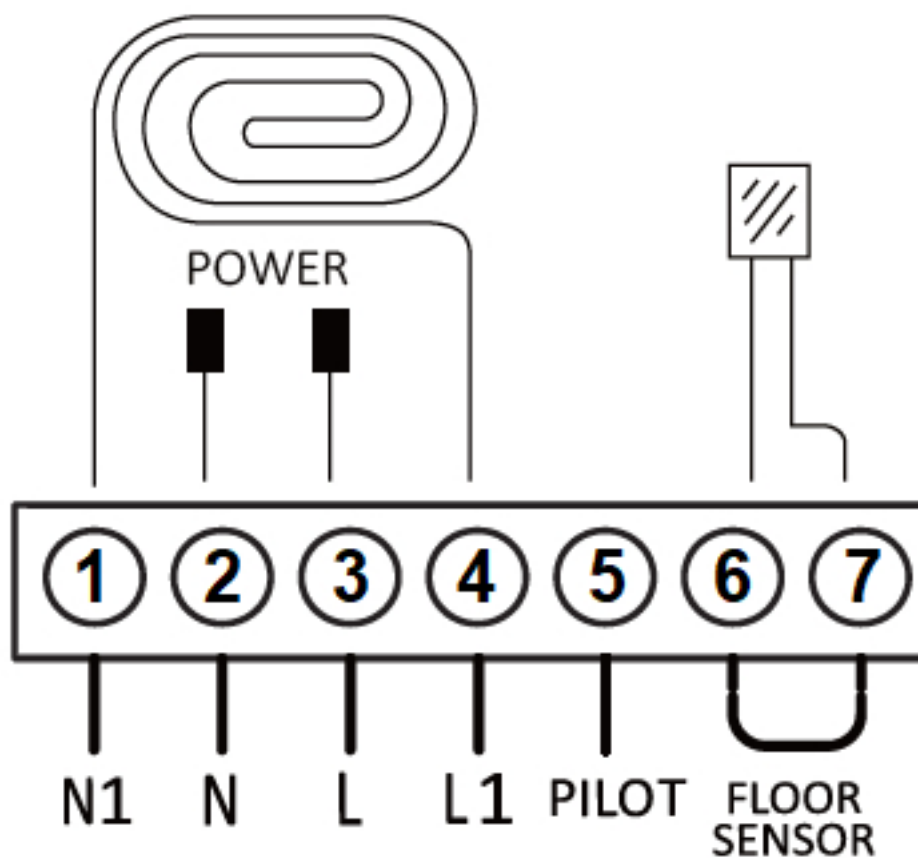
- Voltage ; 230 Volt
- Maximaal vermogen ; 16A / 3500W
- Beschermende behuizing ; IP21
- Certificering ; FI / CE
- Temperatuur bereik : 5°C - 40°C
- Vloertemperatuur bereik : 5°C - 40°C
- Ingebouwde ruimtesensor
- Voorzien van vloerlimietsensor

Standaard kleur : Polar wit (RAL 9010)

- Automatisch opstartmenu
- Eenvoudige gebruikersinterface
- Meertalig
- "Open raam"-functie
- Ingebouwde backup-functie
- Automatische zomer- en wintertijd

### Aansluitschema





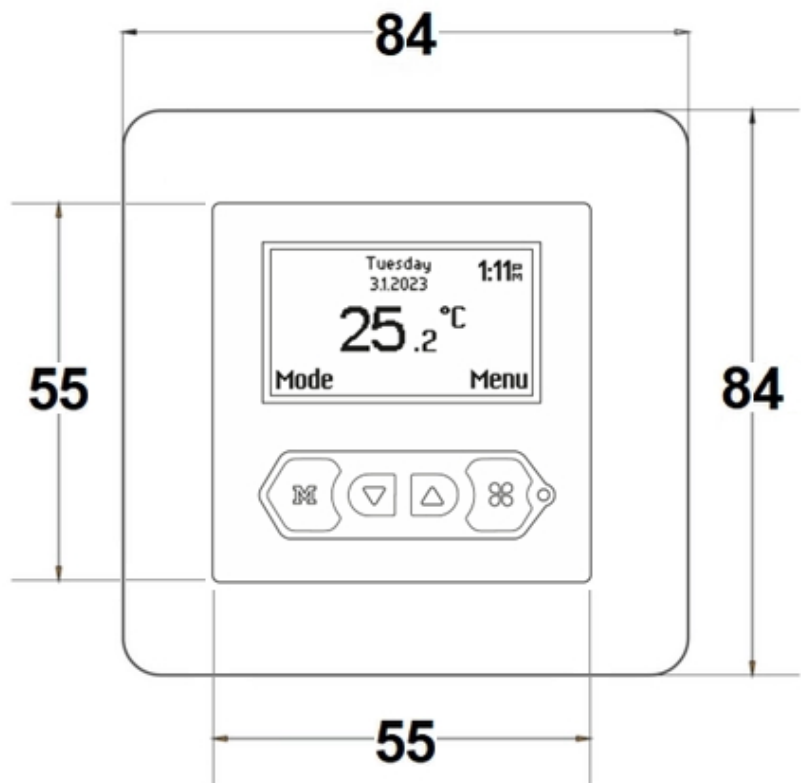
1. - draad elektrische verwarming
2. - nul-draad elektra (blauwe draad)
3. - fasedraad elektra (bruine draad)
4. - draad elektrische verwarming
5. - alleen van toepassing bij Domotica
6. - vloersensor
7. - vloersensor

#### Extra informatie

Wanneer uw elektrische verwarmingssysteem is voorzien van een aardmantel dan verbindt u deze door middel van een kroonsteentje of verbindingsklem (1-voudige lasklem) buiten de thermostaat om met de aarddraad in de wandcontactdoos (groen/geel).

De meest recente generatie MAGNUM-thermostaten is niet voorzien van een aansluiting voor aarddraad. De aardmantel van het systeem wordt daarom altijd rechtstreeks doorverbonden met de aarddraad van de elektra.

#### Afmetingen (in mm)



## Downloads

MAGNUM MIC-thermostaat Installatievoorschriften