

Product details

• Geschikte warmtebron



| | | |
|---|-----------------------------|---|
| | HT CV-ketel (> 65 °C): | X |
| X | LT CV-ketel (45 °C ~ 55 °C) | : |
| | Zonneboiler (met buffervat) | : |
| X | LT CV-ketel (| : |
| V | | |
| | Pelletkachel | X |
| | Hybride warmtepomp : | V |
| | Stad- / blokverwarming | : |
| X | Warmtepomp | : |
| V | | |

- Gemaakt van een met glasvezel versterkte polyamide
- Te gebruiken voor systemen die zowel koelen als verwarmen
- Inregelbare flowmeters
- Open verdeelunit voor LT-systemen met een maximale aanvoer van circa 45°C

De open, compacte kunststof verdeler bestaat uit losse kunststof elementen, die onderling verbonden zijn door middel van draadstangen.

De losse elementen zijn vervaardigd van een met glasvezel versterkte polyamide, die zeer geschikt is voor hoge, maar ook lage temperaturen. De elementen hebben een dubbelwandige opbouw waardoor automatisch een isolatielaag wordt gevormd. Dit maakt deze verdeler uitermate geschikt voor verwarmen, maar ook voor koelen. Door deze isolatielaag ontstaat nagenoeg geen condensvorming op de verdeler. Deze verdeler wordt daarom steeds vaker toegepast in combinatie met een warmtepomp, die in de winter verwarmd en in de zomer koelt. Standaard is deze verdeler voorzien van 1" kogelkranen en inregelbare flowmeters.

Let op

Euroconus-aansluitkoppelingen zijn niet inbegrepen. Selecteer het juiste aantal (twee per groep) en voeg deze toe aan uw bestelling.

Garantie

Op het casco van de kunststof kokers heeft u een garantie van 10 jaar en op appendages een garantie van 2 jaar.

Technische details

Artikelnummer: 92746

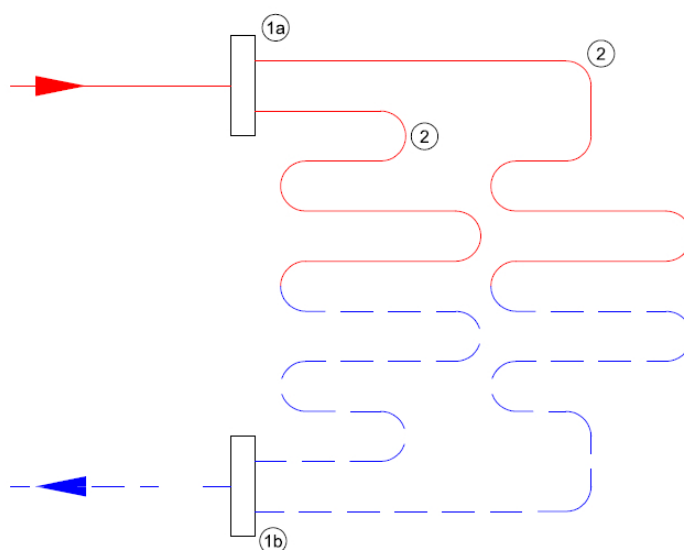
Specificaties Open Compact Kunststof Verdeler



Sterke kunststof vloerverwarming verdeler van losse componenten met flow-meters inbegrepen;

- gemaakt van door glasvezel versterkte polyamide
- verzamelbalk is voorzien van geïntegreerde ventielen (waarop actuators geplaatst kunnen worden)
- inregelbare flowmeters
- primaire hoofdaansluiting is 1"
- groepsaansluitingen 3/4" euroconus (euroconus-aansluitkoppelingen niet inbegrepen)

Principeschema



- 1a. Aanvoer verdeler
1b. Retour verdeler
2. Verwarmingsgroepen

Afmetingen

| groepen | breedte (mm) | hoogte (mm) | diepte (mm) |
|------------|--------------|-------------|-------------|
| 1 groep | 330 | 170 | 135 |
| 2 groepen | 385 | 170 | 135 |
| 3 groepen | 440 | 170 | 135 |
| 4 groepen | 495 | 170 | 135 |
| 5 groepen | 550 | 170 | 135 |
| 6 groepen | 605 | 170 | 135 |
| 7 groepen | 660 | 170 | 135 |
| 8 groepen | 715 | 170 | 135 |
| 9 groepen | 770 | 170 | 135 |
| 10 groepen | 825 | 170 | 135 |
| 11 groepen | 880 | 170 | 135 |
| 12 groepen | 935 | 170 | 135 |
| 13 groepen | 990 | 170 | 135 |

14 groepen
15 groepen

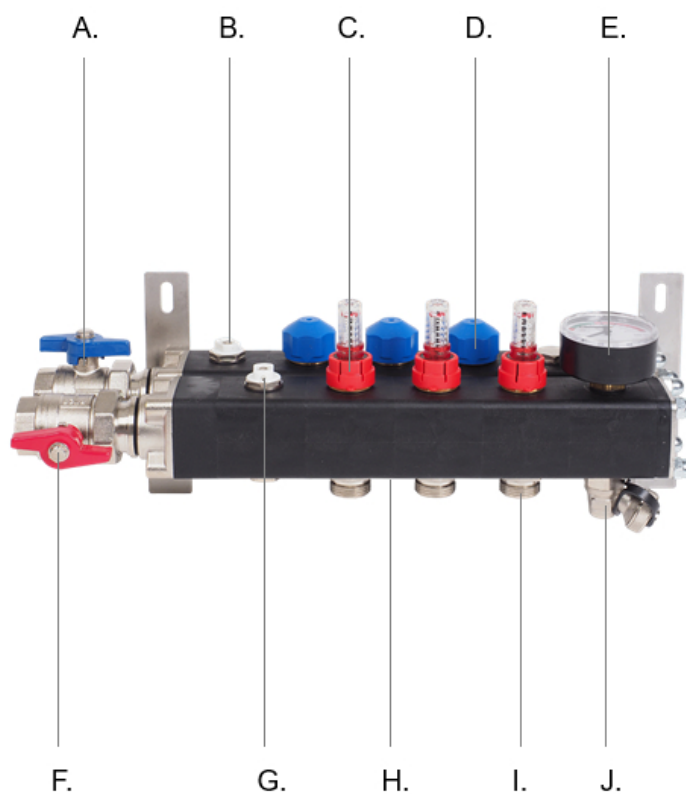
1045
1100

170
170

135
135

Aansluitingen

Aansluitingen*



- A.
- B.
- C.
- D.
- E.
- F.
- G.
- H.
- I.
- J.

=

- =
- =
- =
- =
- =
- =
- =
- =
- =

aanvoer met kogelafsluiter, 1"

- ontluchttingsventiel
- inregelbare flowmeter
- thermostatische afsluiter met M30 draad
- thermo-/manometer
- retour met kogelafsluiter, 1"
- ontluchttingsventiel
- retour vloerverwarmingsbuizen

aanvoer vloerverwarmingsbuizen
vulnippel

*) Let op ; recente modellen kunnen kleine afwijkingen hebben