

## Product details

### • Geschikte warmtebron



|   |                             |   |
|---|-----------------------------|---|
|   | HT CV-ketel (> 65 °C):      | X |
| X | LT CV-ketel (45 °C ~ 55 °C) | : |
|   | Zonneboiler (met buffervat) | : |
| X | LT CV-ketel (               | : |
| V |                             |   |
|   | Pelletkachel                | X |
|   | Hybride warmtepomp :        | V |
|   | Stad- / blokverwarming      | : |
| X | Warmtepomp                  | : |
| V |                             |   |

- Gemaakt van RVS 4301
- Verdeler opgebouwd uit losse componenten
- Verkrijgbaar van 2 tot 15 groepen
- Open verdeelunit voor LT-systemen met een maximale aanvoer van circa 45°C

De open RVS verdeler bestaat uit losse componenten die door middel van ophangbeugels aan de wand gemonteerd worden. De verdeler is geschikt voor laagtemperatuursystemen en voorzien van inregelbare flowmeters waarmee de doorstroom van water per groep ingeregeld kan worden.

Dit type verdeler kan geschikt gemaakt worden voor hoogtemperatuursystemen met aanvoertemperaturen vanaf 65°C door middel van de temperatuurregelaar.

### Let op

Euroconus-aansluitkoppelingen zijn niet inbegrepen. Selecteer het juiste aantal (twee per groep) en voeg deze toe aan uw bestelling.

### Garantie

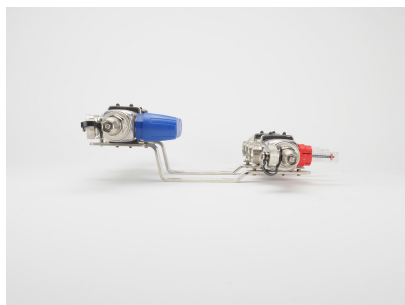
Op het casco van de RVS kokers heeft u een garantie van 10 jaar en op appendages een garantie van 2 jaar.

### Technische details

Artikelnummer: U32010  
EAN-code: 8717185497465

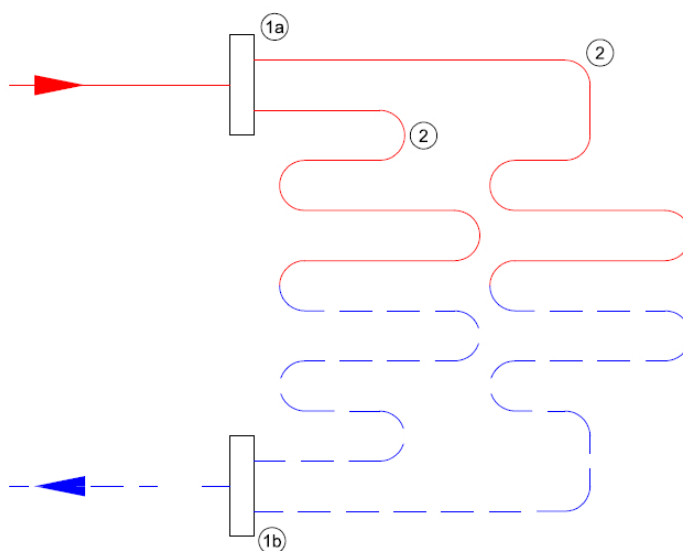
### Specificaties Open RVS verdeler

Sterke RVS verdeler van losse componenten met flow-meters inbegrepen;



- gemaakt van RVS 4301
- verzamelbalk is voorzien van geïntegreerde ventielen (waarop actuators geplaatst kunnen worden)
- inregelbare flow-meters
- primaire aansluiting 1"
- groepsaansluitingen 3/4" euroconus (euroconus-aansluitkoppelingen niet inbegrepen)
- dubbele stalen beugels voor bevestiging

### Principeschema



- 1a. Aanvoer verdeler  
1b. Retour verdeler  
2. Verwarmingsgroepen

### Afmetingen Open RVS verdeler (incl. kogelkraan)

| groepen    | lengte (mm) | hoogte (mm) | diepte (mm) |
|------------|-------------|-------------|-------------|
| 2 groepen  | 250         | 350         | 85          |
| 3 groepen  | 305         | 350         | 85          |
| 4 groepen  | 360         | 350         | 85          |
| 5 groepen  | 415         | 350         | 85          |
| 6 groepen  | 470         | 350         | 85          |
| 7 groepen  | 525         | 350         | 85          |
| 8 groepen  | 580         | 350         | 85          |
| 9 groepen  | 635         | 350         | 85          |
| 10 groepen | 690         | 350         | 85          |
| 11 groepen | 745         | 350         | 85          |
| 12 groepen | 800         | 350         | 85          |

## Aansluitingen

### Aansluitingen\*



- A.
- B.
- C.
- D.
- E.
- F.
- G.
- H.

=

=  
=  
=  
=  
=  
=  
=  
=

aanvoer met kogelafsluiter, 1"

inregelbare flowmeter  
aanvoer vloerverwarmingsbuizen  
vulnippel en ontlufter  
retour met kogelafsluiter, 1"  
thermostatische afsluiter met M30 draad  
retour vloerverwarmingsbuizen  
vulnippel en ontlufter

\*) Let op ; recente modellen kunnen kleine afwijkingen hebben