

## Product details

### • Geschikte warmtebron



	HT CV-ketel (> 65 °C):	X
X	LT CV-ketel (45 °C ~ 55 °C)	:
	Zonneboiler (met buffervat)	:
X	LT CV-ketel (	:
V		
	Pelletkachel	X
	Hybride warmtepomp :	V
	Stad- / blokverwarming	:
X	Warmtepomp	:
V		

- Gemaakt van RVS 4301
- Verdeler opgebouwd uit losse componenten
- Verkrijgbaar van 2 tot 15 groepen
- Open verdeelunit voor LT-systemen met een maximale aanvoer van circa 45°C

De open RVS verdeler bestaat uit losse componenten die door middel van ophangbeugels aan de wand gemonteerd worden. De verdeler is geschikt voor laagtemperatuursystemen en voorzien van inregelbare flowmeters waarmee de doorstroom van water per groep ingeregeld kan worden.

Dit type verdeler kan geschikt gemaakt worden voor hoogtemperatuursystemen met aanvoertemperaturen vanaf 65°C door middel van de temperatuurregelaar.

### Let op

Euroconus-aansluitkoppelingen zijn niet inbegrepen. Selecteer het juiste aantal (twee per groep) en voeg deze toe aan uw bestelling.

### Garantie

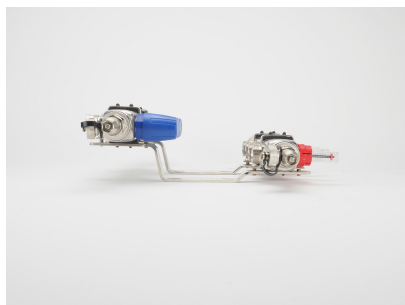
Op het casco van de RVS kokers heeft u een garantie van 10 jaar en op appendages een garantie van 2 jaar.

### Technische details

Artikelnummer: U32007  
EAN-code: 8717185497434

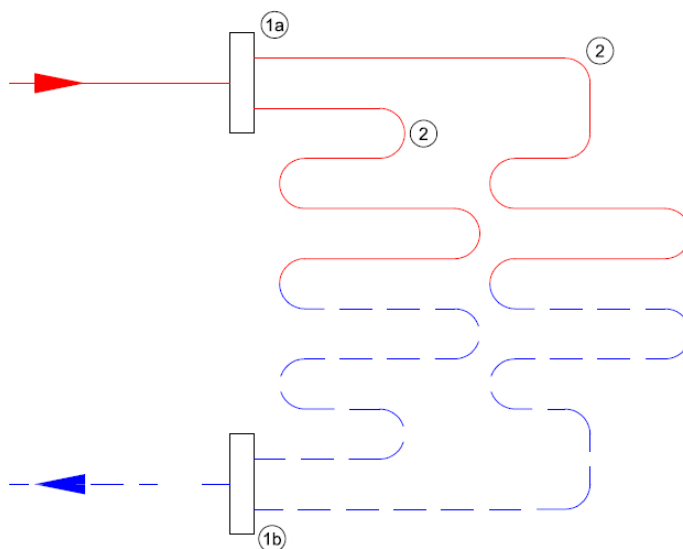
### Specificaties Open RVS verdeler

Sterke RVS verdeler van losse componenten met flow-meters inbegrepen;



- gemaakt van RVS 4301
- verzamelbalk is voorzien van geïntegreerde ventielen (waarop actuators geplaatst kunnen worden)
- inregelbare flow-meters
- primaire aansluiting 1"
- groepsaansluitingen 3/4" euroconus (euroconus-aansluitkoppelingen niet inbegrepen)
- dubbele stalen beugels voor bevestiging

### Principeschema



- 1a. Aanvoer verdeler  
1b. Retour verdeler  
2. Verwarmingsgroepen

### Afmetingen Open RVS verdeler (incl. kogelkraan)

groepen	lengte (mm)	hoogte (mm)	diepte (mm)
2 groepen	250	350	85
3 groepen	305	350	85
4 groepen	360	350	85
5 groepen	415	350	85
6 groepen	470	350	85
7 groepen	525	350	85
8 groepen	580	350	85
9 groepen	635	350	85
10 groepen	690	350	85
11 groepen	745	350	85
12 groepen	800	350	85

## Aansluitingen

### Aansluitingen\*



A.  
B.  
C.  
D.  
E.  
F.  
G.  
H.

=

=  
=  
=  
=  
=  
=  
=  
=

aanvoer met kogelafsluiter, 1"

inregelbare flowmeter

aanvoer vloerverwarmingsbuizen

vulnippel en ontluchter

retour met kogelafsluiter, 1"

thermostatische afsluiter met M30 draad

retour vloerverwarmingsbuizen

vulnippel en ontluchter

\*) Let op ; recente modellen kunnen kleine afwijkingen hebben