



Product details

• Geschikte warmtebron



	HT CV-ketel (> 65 °C):		X
	LT CV-ketel (45 °C ~ 55 °C)	:	
X	Zonneboiler (met buffervat)	:	
X	LT CV-ketel (:	
X		:	
	Pelletkachel	:	X
	Hybride warmtepomp :	X	
	Stad- / blokverwarming	:	
V		Warmtepomp	:
X			

- Gemaakt van een met glasvezel versterkte polyamide
- Uitgerust met energiezuinige Grundfos ALPHA1-circulatiepomp
- Inregelbare flowmeters
- Mengverdeler voor stad- en blokverwarming

De kunststof professional stadswarmte verdeler is modulair opgebouwd en voorzien van een circulatiepomp, temperatuurmeter, inregelbare flowmeters en dubbel instelbare groepsafsluiters.

De verdeler is geschikt voor vloerverwarmingssystemen die gebruik maken van stadswarmte en is voorzien van een maximaalbeveiliging om te voorkomen dat te heet water de vloer in wordt gelaten.

Verder is de verdeler voorzien van inregelbare flowmeters waarmee de doorstroom van water per groep ingeregeld kan worden en daarnaast van een terugslagklep en een temperatuur-retourbegrenzer (RTL-kraan in de retour) om aan de eisen van stadswarmte te voldoen.

De verdeler is standaard uitgerust met een energiezuinige Grundfos ALPHA1 pomp.

Let op

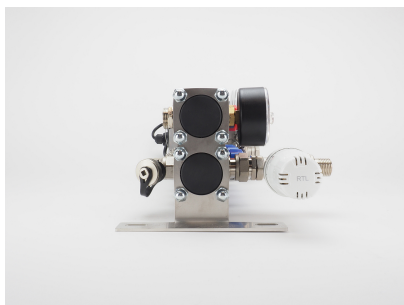
Euroconus-aansluitkoppelingen zijn niet inbegrepen. Selecteer het juiste aantal (twee per groep) en voeg deze toe aan uw bestelling.

Garantie

Op het casco van de kunststof kokers heeft u een garantie van 10 jaar en op pomp en appendages een garantie van 2 jaar.

Technische details

Artikelnummer: 92654

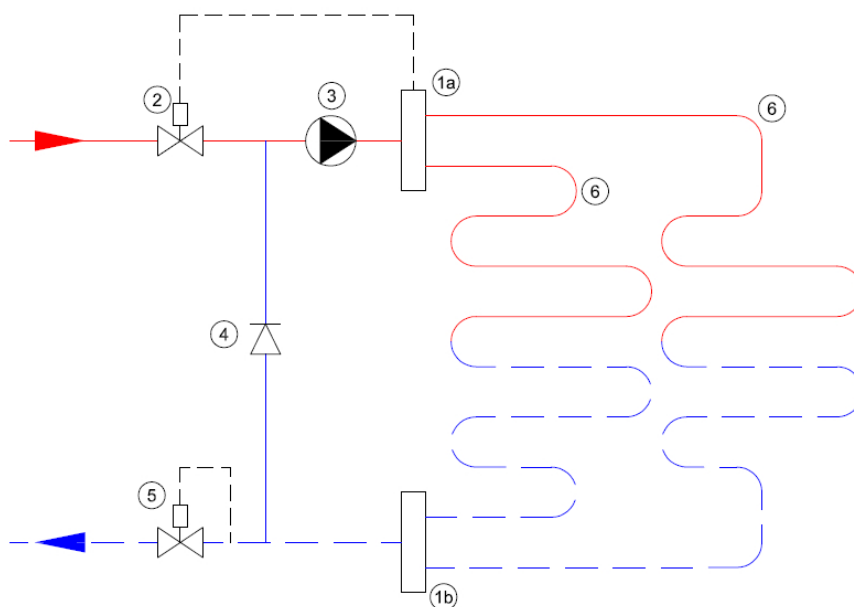


Specificaties Kunststof Stadswarmte Professional

Sterke kunststof verdeler met terugslagklep, retourtemperatuurbegrenzer, flow-meters en circulatiepomp inbegrepen;

- gemaakt van een met glasvezel versterkte polyamide
- zeer stille energiezuinige Grundfos ALPHA1-circulatiepomp, terugslagklep en RTL temperatuur retourbegrenzer
- geïntegreerde thermostatische groepsafsluiters (waarop actuators geplaatst kunnen worden)
- inregelbare flowmeters
- voorzien van thermostaatknop met capilair, thermometer, vulkraan en maximaalbeveiliging
- primaire bovenaansluiting 1/2" (vanaf 8 groepen 3/4")
- groepsaansluitingen 3/4"euroconus (Euroconus-aansluitkoppeling niet inbegrepen)

Principeschema



- 1a. Aanvoer verdeler
1b. Retour verdeler
2. Thermostatisch ventiel
3. Circulatiepomp
4. Terugslagklep
5. RTL-ventiel
6. Verwarmingsgroepen

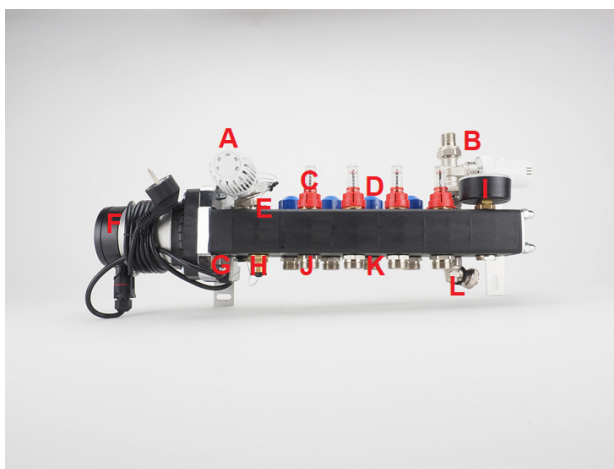
Afmetingen

groepen	lengte (mm)	hoogte (mm)	diepte (mm)
1 groep	395	180	180
2 groepen	450	180	180
3 groepen	505	180	180
4 groepen	560	180	180
5 groepen	615	180	180

6 groepen	670	180	180
7 groepen	725	180	180
8 groepen	780	180	180
9 groepen	835	180	180
10 groepen	890	180	180
11 groepen	945	180	180
12 groepen	1000	180	180
13 groepen	1055	180	180
14 groepen	1110	180	180
15 groepen	1165	180	180

Aansluitingen

Aansluitingen*



- A.
- B.
- C.
- D.
- E.
- F.
- G.
- H.
- I.
- J.
- K.
- L.

=

- =
- =
- =
- =
- =
- =
- =
- =
- =
- =

aanvoer met thermostaatknop

retour met RTL-ventiel

inregelbare flowmeter

thermostatische afsluiter met M30 draad

ontluchter

Grundfos ALPHA1-circulatiepomp met terugslagklep

beveiligingsthermostaat (maximaalbeveiliging in aansluitsnoer pomp)

dompelbuis (voor de afstandsvouler van de thermostaatknop)

thermo-/manometer waarop de vloertemperatuur kan worden afgelezen
aanvoer vloerverwarmingsbuizen (voorkant)
retour vloerverwarmingsbuizen (achterkant)
vulnippel

*) Let op ; recente modellen kunnen kleine afwijkingen hebben