



Product details

- Regeling voor een combinatie van (wand)radiator en een klein vloerverwarmingssysteem
- Geschikt voor vloerverwarming tot maximaal 4m² in combinatie met circa 25m buis (bijverwarming)

Deze temperatuurregeling kan gebruikt worden voor een combinatie van radiatoren en vloerverwarming voor kleine oppervlaktes, zoals bijvoorbeeld badkamers en (bij)keukens. Deze regeling bestaat uit een maximaalbegrenzer die in de retour van een CV-installatie geplaatst kan worden.

Het RTL-ventiel is een automatische functionerende temperatuurregelaar, waarbij de temperatuur van water door warmteoverdracht wordt doorgegeven aan een voeler. Het ventiel gaat pas open wanneer de temperatuur van water onder de ingestelde grenswaarde is gedaald.

Op het RTL ventiel wordt met behulp van euroconus-aansluitkoppelingen een buis van maximaal 25m aangesloten.

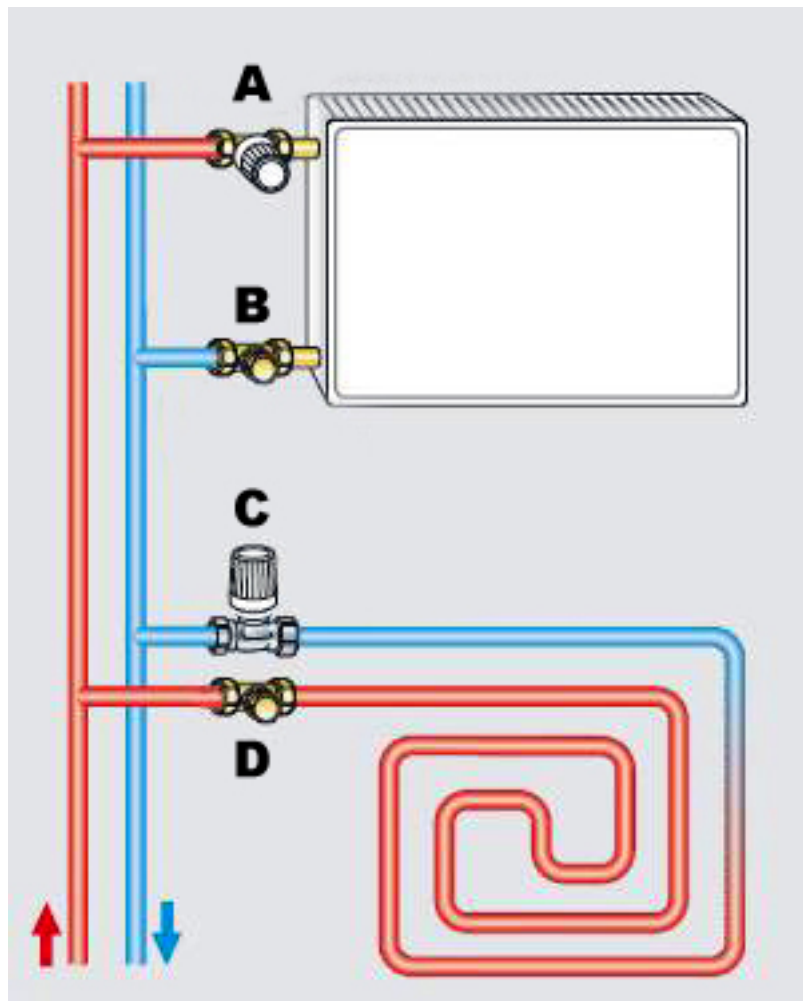
Technische details

Artikelnummer: 92382
EAN-code: 8718531991149

Specificaties

- thermostatisch regelement voorzien van spindel uit roestvaststaal met dubbele O-ring afdichting
- primaire aansluiting 1/2"
- groepsaansluiting 3/4" euroconus (euroconus-aansluitkoppelingen niet inbegrepen)

Installatie RTL-ventiel



- Thermostatisch ventiel (bestaande) radiator
- Voetventiel (bestaande) radiator
- RTL-ventiel (ook beschikbaar als inbouwbox)
- Voetventiel