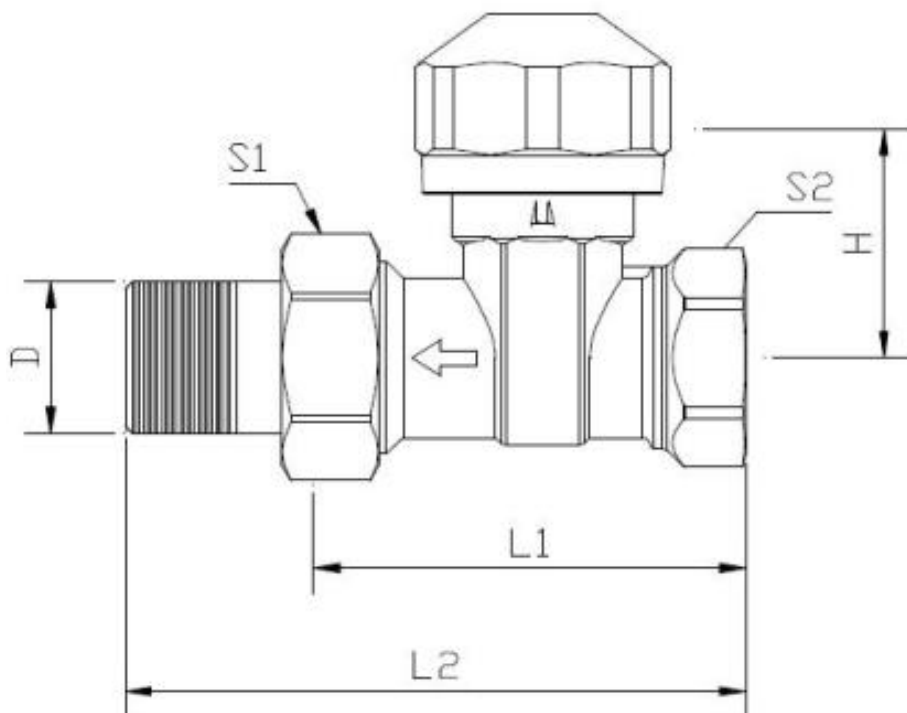
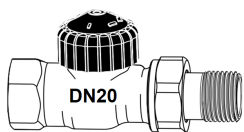




## Product details

- Aansluitmaat: 1/2", 3/4" of 1"
- Uitvoering: Recht
- Materiaal: Messing, vernikkeld (Cu Zn 40 Pb 2)

## Afmetingen thermostatische afsluiter (in mm)



L2	L1
S1	H
	S2
1/2"	66
95	21,5
30	27
3/4"	74
106	23,5
37	32
1"	84
118	30,5
47	41

## Beschikbare thermostatische afsluiters

- Aansluitmaat 1/2" bu x 1/2" bin  
(kan geplaatst worden in de aanvoer van verdelers met een 1/2" aanvoer)
- Aansluitmaat 3/4" bu x 3/4" bin  
(kan geplaatst worden in de aanvoer van verdelers met een 3/4" aanvoer)
- Aansluitmaat 1" bu x 1" bin



(kan geplaatst worden in de aanvoer van verdelers met een 1" aanvoer)  
Aansluitmaat 1/2" bu x 3/4 euroconus  
(kan gebruikt worden ter vervanging van voetventielen met een aansluitmaat van 1/2" bu)